

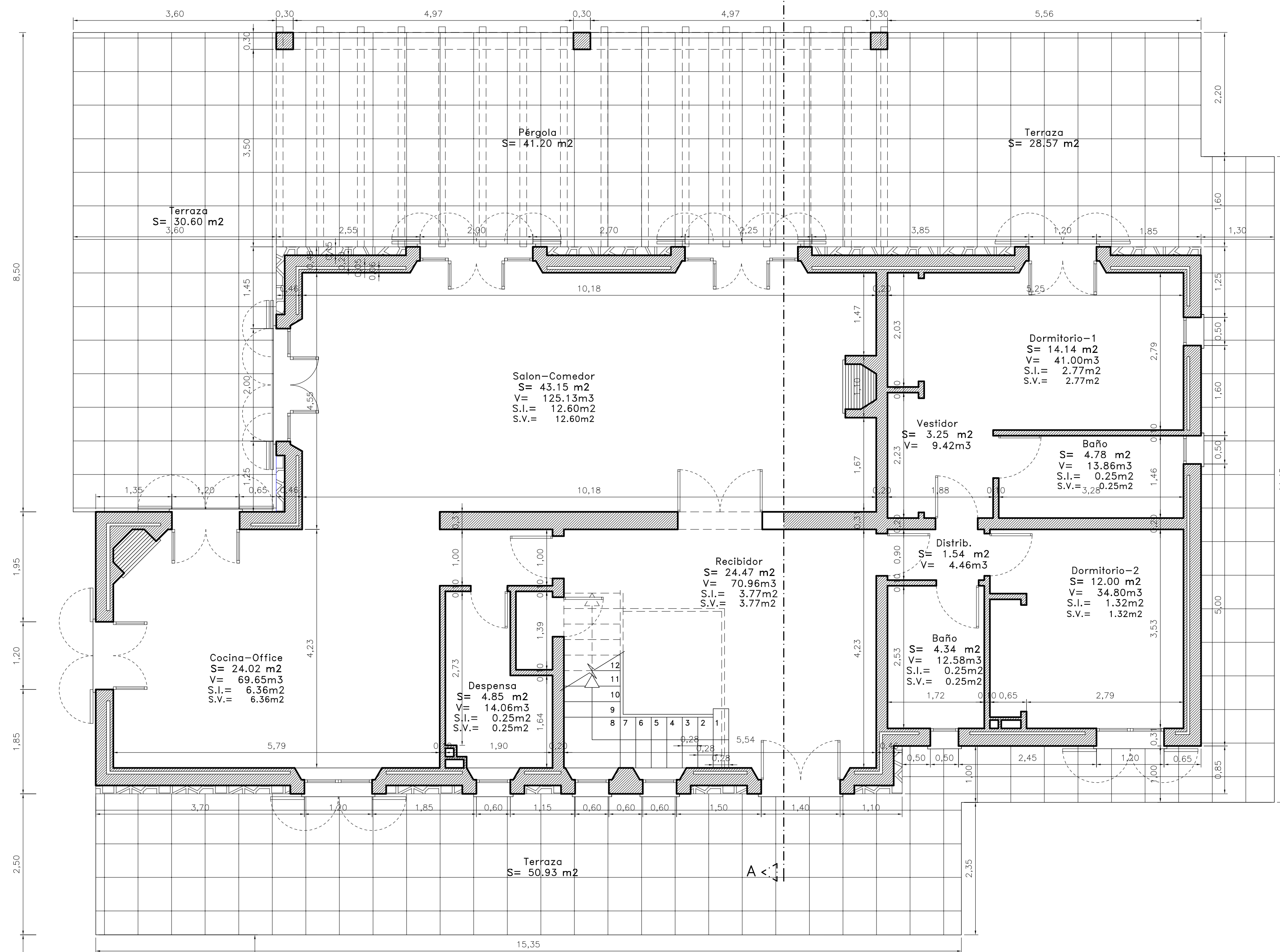
SITUACIÓN EN PARCELA

CUADRO SUPERFICIES CONSTRUIDAS	
	CERRADA
PLANTA BAJA	170.57 m <sup>2</sup>
PLANTA PISO 1*	119.74 m <sup>2</sup>
GARAGE	53.96 m <sup>2</sup>
TOTAL	379.28 m <sup>2</sup>

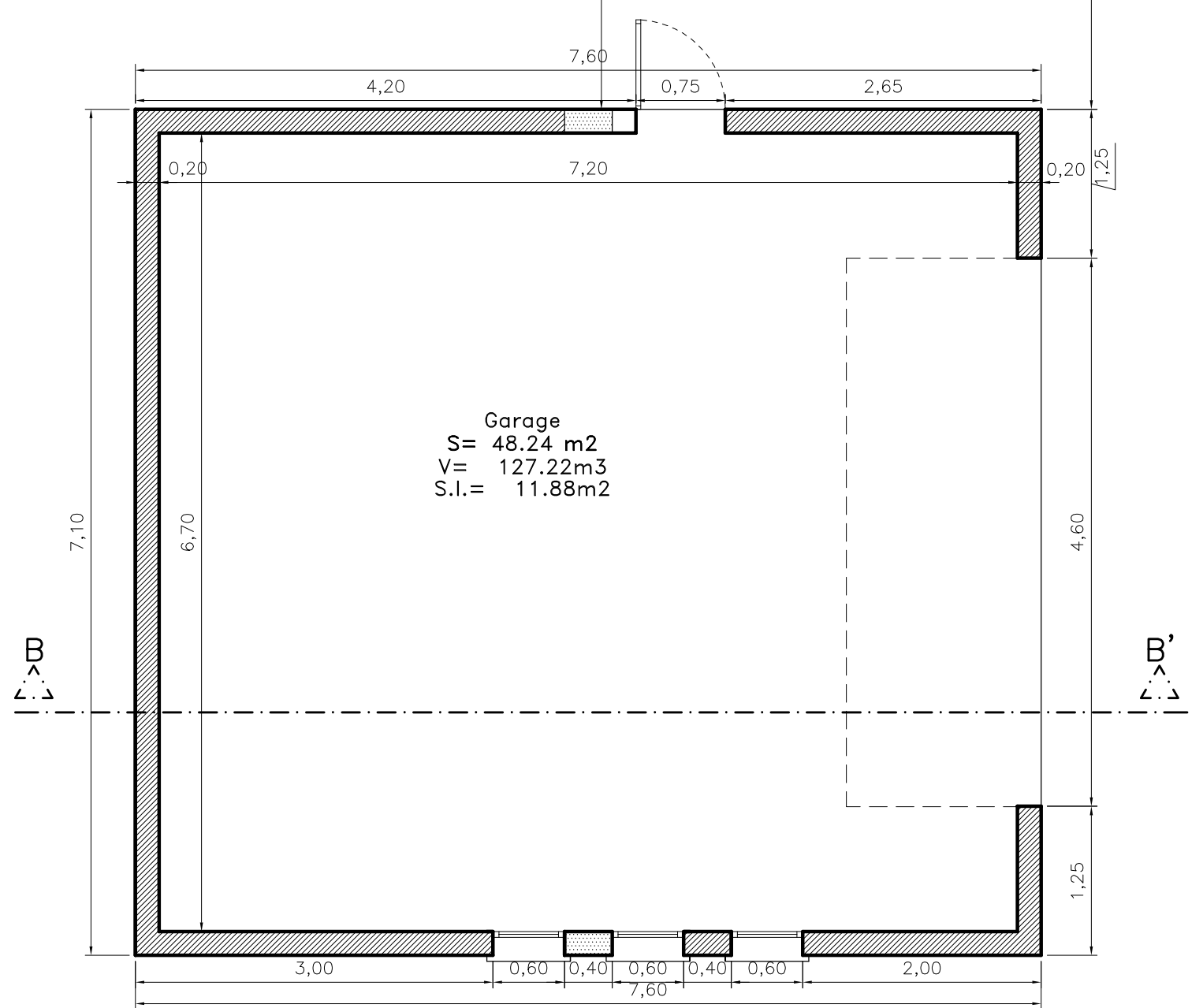
VOLUMEN VIVIENDA:	891.00 m <sup>3</sup>
VOLUMEN GARAJE:	175.37 m <sup>3</sup>

SUP. TERRAZAS:	197.10 m <sup>3</sup>
SUP. PERGOLAS:	73.20 m <sup>3</sup>
SUP. PISCINA:	35.00 m <sup>3</sup>

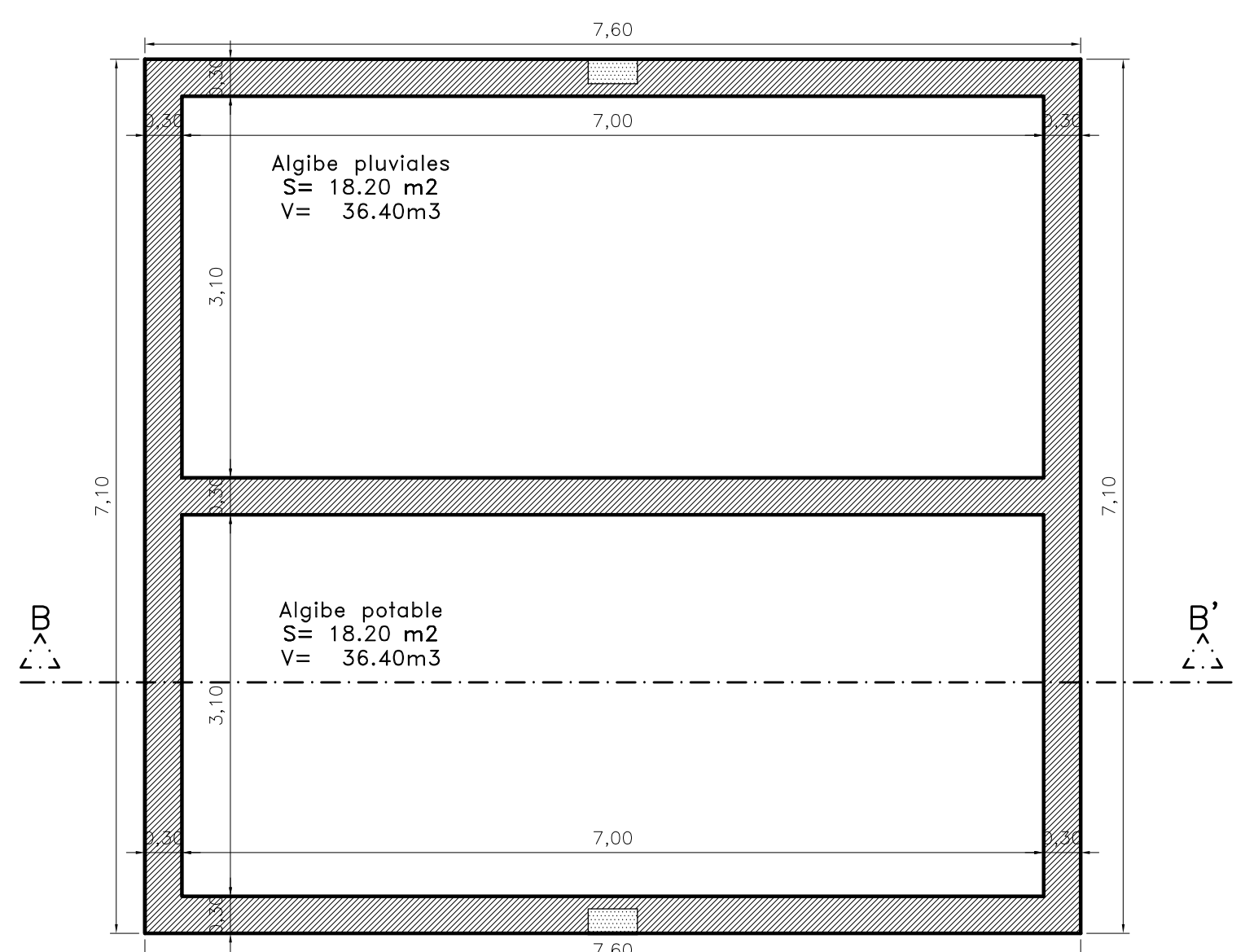
SUPERFICIE PARCELA:	42.000 m <sup>2</sup>
---------------------	-----------------------



**PLANTA BAJA**  
 SUP. CERRADA: 170.57 m<sup>2</sup>  
 SUP. TERRAZAS 110.10 m<sup>2</sup>  
 SUP. PÉRGOLA 41.20 m<sup>2</sup>  
 SUP. GARAGE 53.96 m<sup>2</sup>



**Garage**  
 S= 48.24 m<sup>2</sup>  
 V= 127.22m<sup>3</sup>  
 S.I.= 11.88m<sup>2</sup>



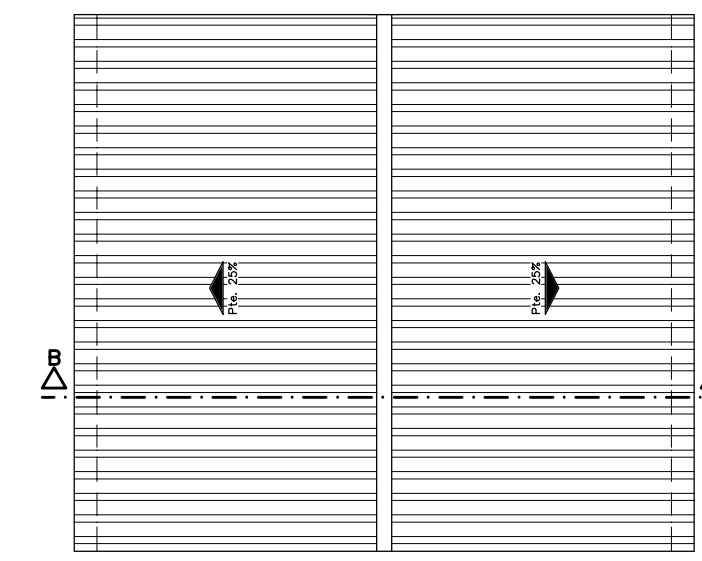
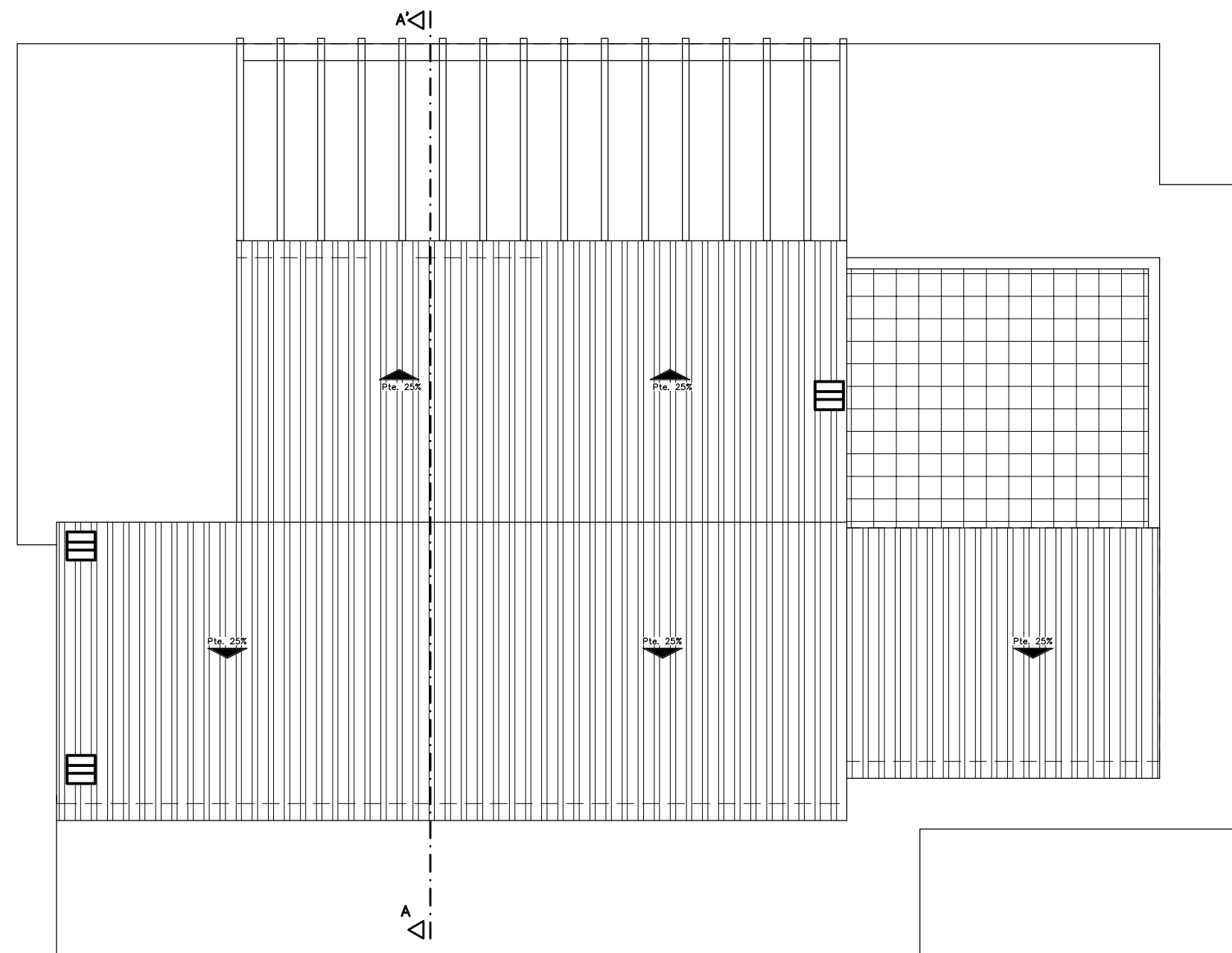
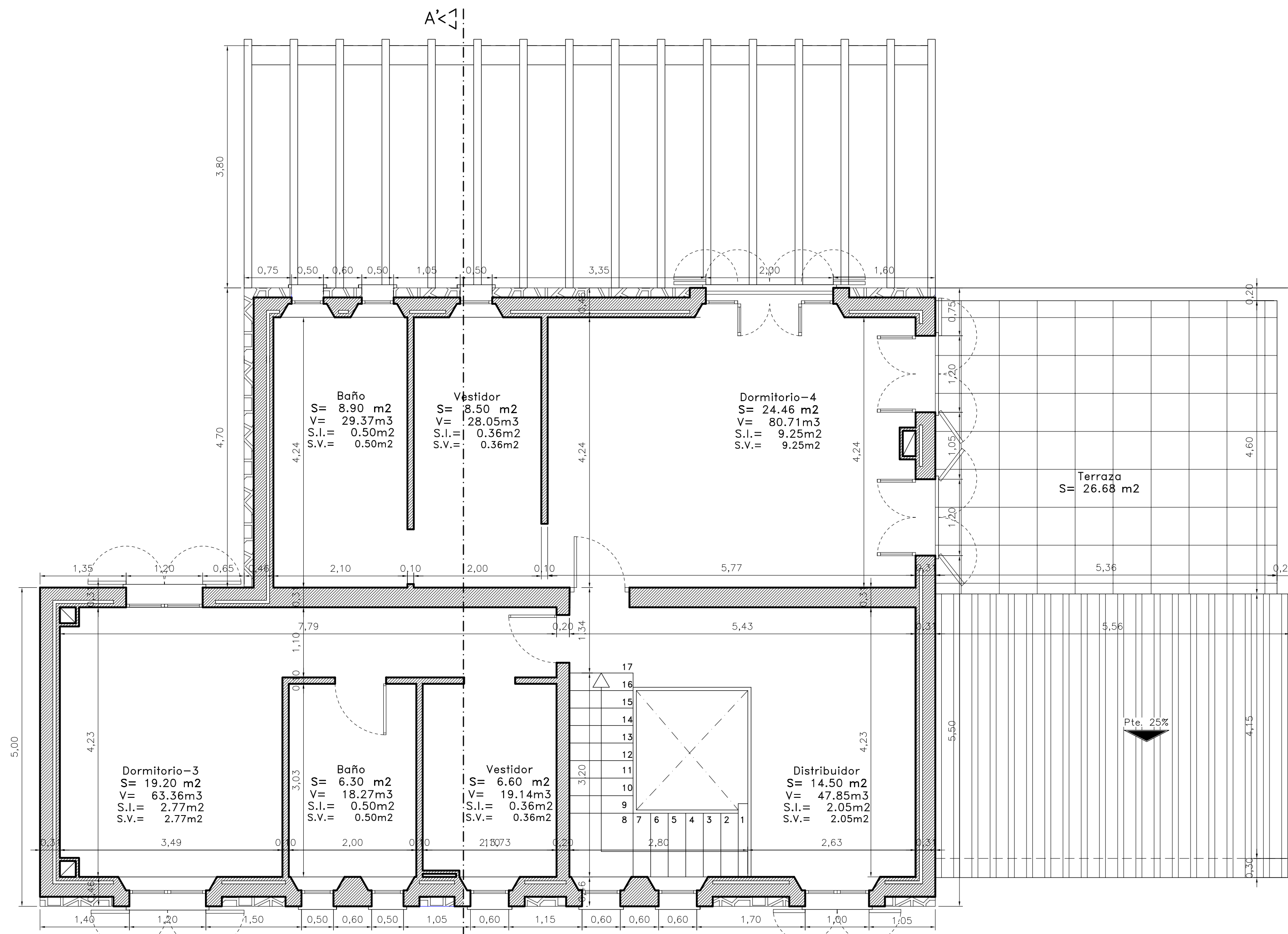
**PLANTA ALGIBES**  
 SUP. CERRADA: 53.96 m<sup>2</sup>

CUADRO SUPERFICIES CONSTRUIDAS	
	CERRADA
PLANTA BAJA	170.57 m <sup>2</sup>
PLANTA PISO 1*	119.74 m <sup>2</sup>
GARAGE	53.96 m <sup>2</sup>
<b>TOTAL</b>	<b>379.28 m<sup>2</sup></b>

<b>VOLUMEN VIVIENDA:</b>	<b>891.00 m<sup>3</sup></b>
<b>VOLUMEN GARAJE:</b>	<b>175.37 m<sup>3</sup></b>

<b>SUP. TERRAZAS:</b>	<b>197.10 m<sup>3</sup></b>
<b>SUP. PÉRGOLAS:</b>	<b>73.20 m<sup>3</sup></b>
<b>SUP. PISCINA:</b>	<b>35.00 m<sup>3</sup></b>

<b>SUPERFICIE PARCELA:</b>	<b>42.000 m<sup>2</sup></b>
----------------------------	-----------------------------



CUBIERTAS

PLANTA PISO  
 SUP. CERRADA: 119.74 m<sup>2</sup>  
 SUP. TERRAZA 26.68 m<sup>2</sup>

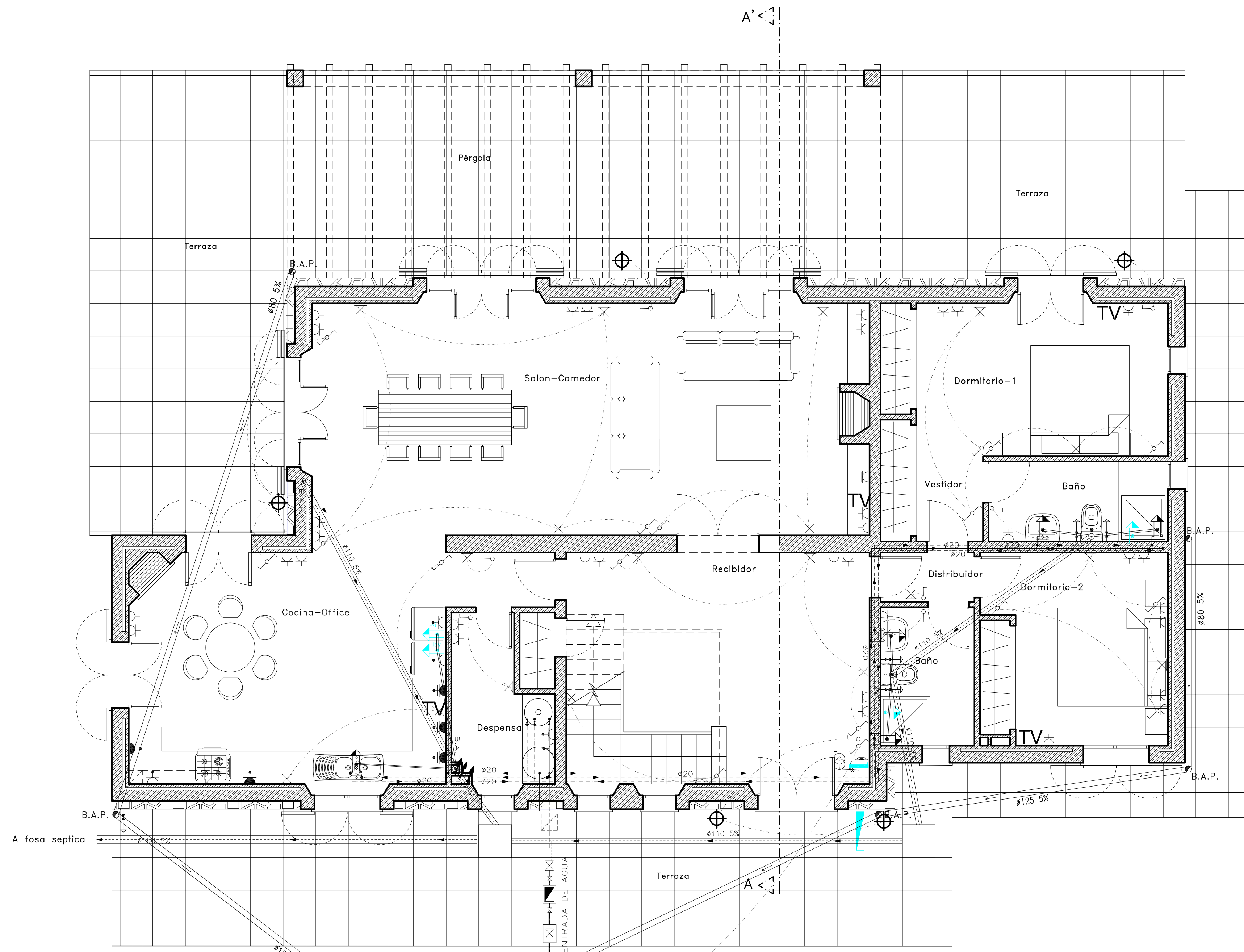
CUADRO SUPERFICIES CONSTRUIDAS	
	CERRADA
PLANTA BAJA	170.57 m <sup>2</sup>
PLANTA PISO 1*	119.74 m <sup>2</sup>
GARAGE	53.96 m <sup>2</sup>
TOTAL	379.28 m <sup>2</sup>

VOLUMEN VIVIENDA:	891.00 m <sup>3</sup>
VOLUMEN GARAJE:	175.37 m <sup>3</sup>

SUP. TERRAZAS:	197.10 m <sup>3</sup>
SUP. PERGOLAS:	73.20 m <sup>3</sup>
SUP. PISCINA:	35.00 m <sup>3</sup>

SUPERFICIE PARCELA:	42.000 m <sup>2</sup>
---------------------	-----------------------





PLANTA BAJA  
DISTRIBUCIÓN E INSTALACIONES

Diámetros utilizados en la instalación interior	
Retorno de agua caliente	32 mm
Inodoro con cisterna (Sd)	16 mm
Ducha (Du)	16 mm
Lavabo (Lvb)	16 mm
Lavavajillas doméstico (Lvd)	16 mm
Fregadero doméstico (Fr)	16 mm
Consumo genérico (agua fría) (Gf)	16 mm
Lavadero (Ld)	16 mm
Lavadora doméstica (La)	20 mm

Simbología	
	Consumo con hidromezclador
	Bañera / ducha
	Inodoro con cisterna

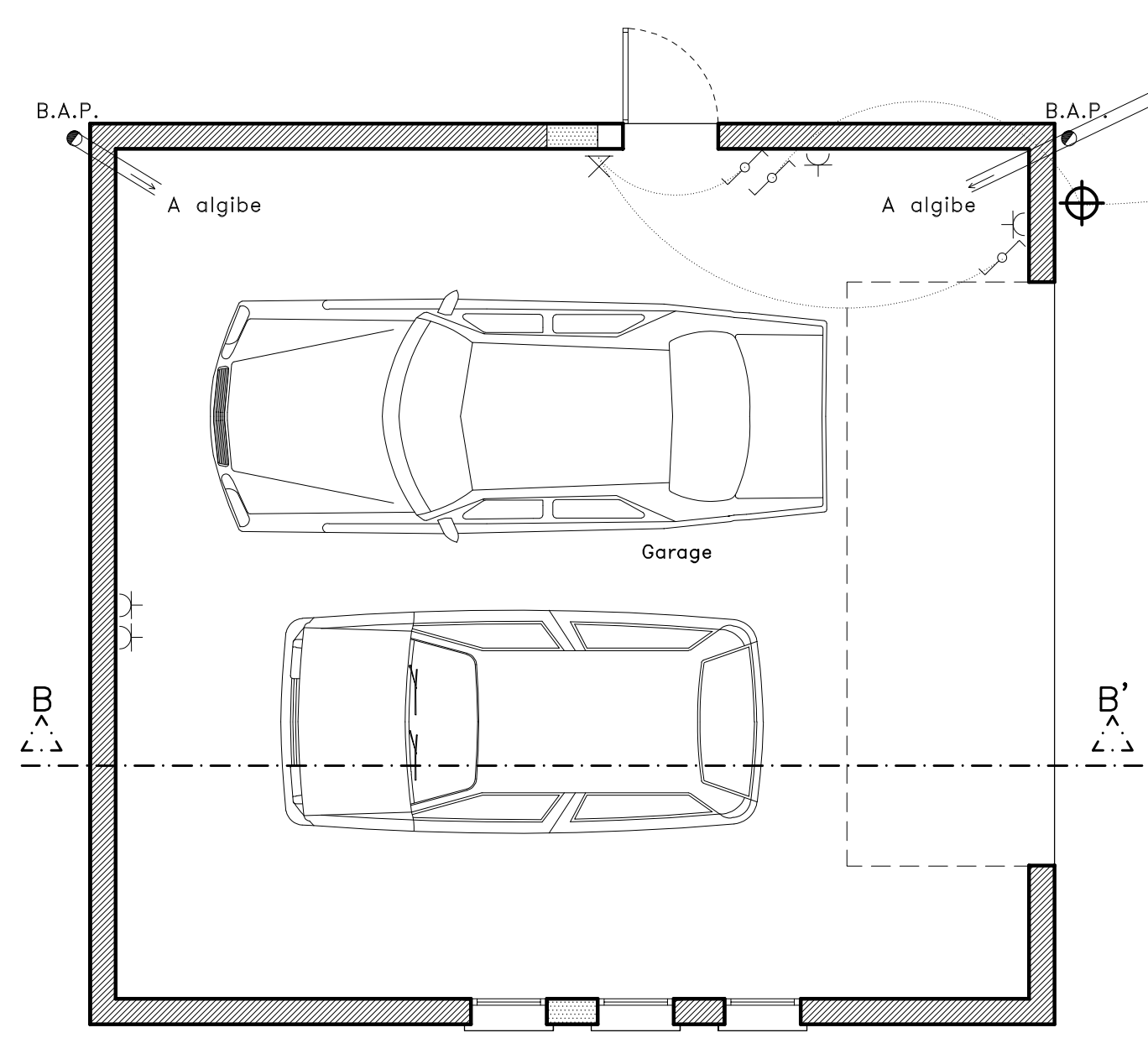
Leyenda	
	Extintor portátil de polvo ABC
	Luminaria de emergencia (fluorescente)

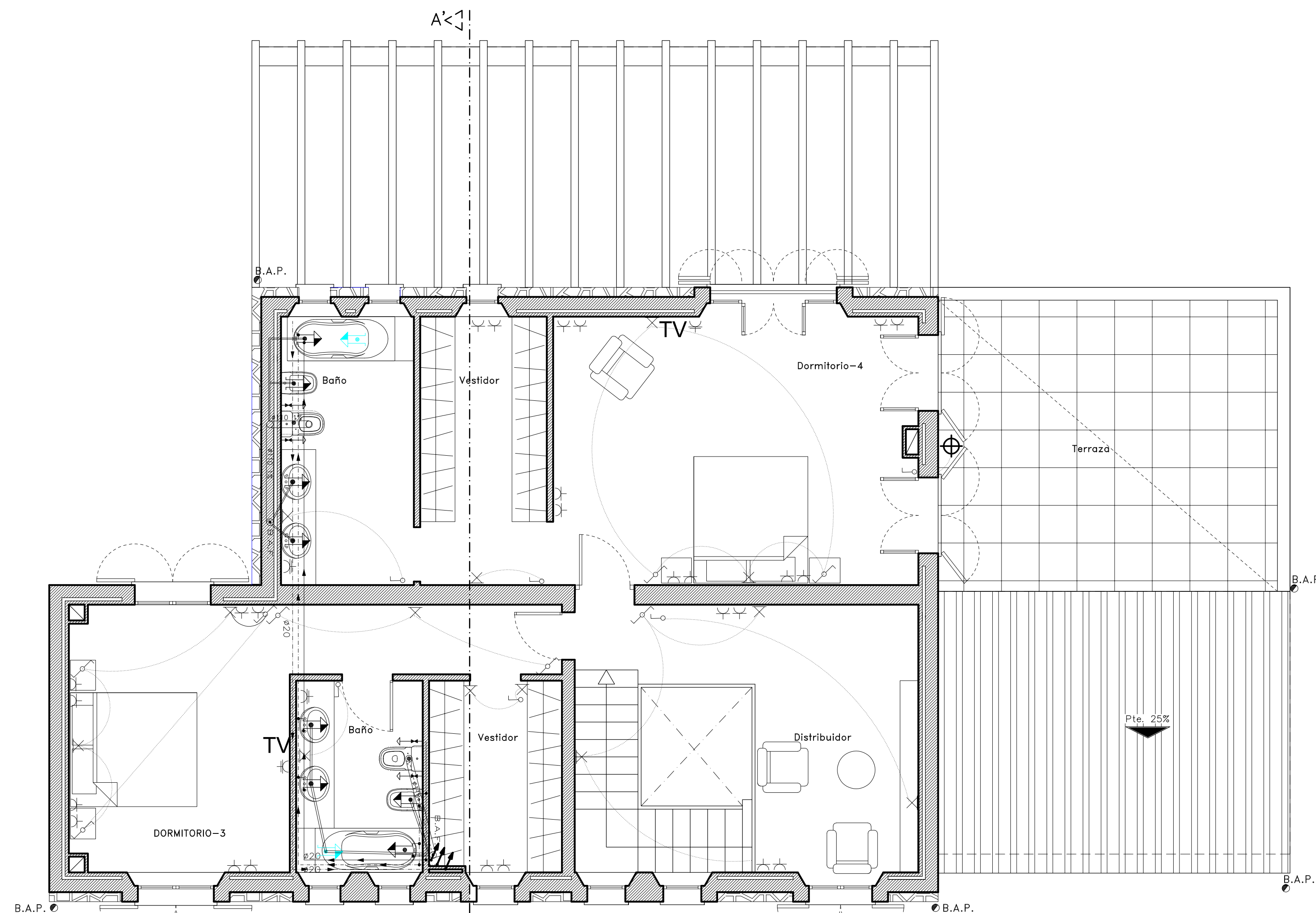
Leyenda	
	Servicio monofásico
	Conmutador estanco
	Interruptor
	Lámpara fluorescente con dos tubos
	Interruptor estanco
	Toma de iluminación en la pared
	Zumbador
	Lavadora doméstica
	Lavavajillas doméstico
	Ducha
	Caja de protección y medida (CPM)
	Cuadro individual
	Conmutador
	Luminaria de emergencia, estanca
	Toma de uso general
	Toma de cocina
	Toma de lavavajillas
	Toma de baño / auxiliar de cocina
	Toma de lavadora
	Toma de secadora
	Toma de uso general, estanca
	Dispositivo de control centralizado para ventilación híbrida
	Toma de interfono
	Toma de extractor
	Grupo de presión
	Toma de termo eléctrico
	Bomba de circulación
	Bomba de circulación

Simbología	
	Tubería de agua fría
	Tubería de agua caliente
	Tubería de retorno de agua caliente sanitaria
	Tubería de agua fría con presión más desfavorable
	Tubería de agua caliente con presión más desfavorable
	Depósito regulador (aljibe)
	Grupo de presión
	Llave de abonado
	Termo eléctrico
	Bomba de circulación
	Llave de local húmedo
	Consumo con hidromezclador
	Consumo con hidromezclador (Ducha, Bañera)
	Consumo de agua fría
	Tubería ascendente
	Tubería descendente
	Arqueta de paso o de registro sin llaves

Diámetros utilizados en la red de pequeña evacuación	
Lavabo (Lvb)	32 mm
Bidé (Bd)	32 mm
Inodoro con cisterna (Sd)	110 mm
Ducha (Du)	40 mm
Bañera (con o sin ducha) (Ba)	40 mm

Simbología	
	Extractor para ventilación adicional en cocinas, con conducto de conexión (Ø 110 mm)
	Abertura de extracción a través de conducto, tipo A (Ø 125 mm)
	Abertura de extracción a través de conducto, tipo B (Ø 160 mm)
	Aireador vertical en carpintería, tipo A (312x100x40 mm)
	Rejilla de paso, tipo A (200x100 mm)





PLANTA PISO

PLANTA PISO DISTRIBUCIÓN E INSTALACIONES

Diámetros utilizados en la instalación interior	
Retorno de agua caliente	32 mm
Inodoro con cisterna (Sd)	16 mm
Ducha (Du)	16 mm
Lavabo (Lvb)	16 mm
Lavavajillas doméstico (Lvd)	16 mm
Fregadero doméstico (Fr)	16 mm
Consumo genérico (agua fría) (Gf)	16 mm
Lavadero (Ld)	16 mm
Lavadora doméstica (La)	20 mm

Simbología	
	Consumo con hidromezclador
	Bañera / ducha
	Inodoro con cisterna

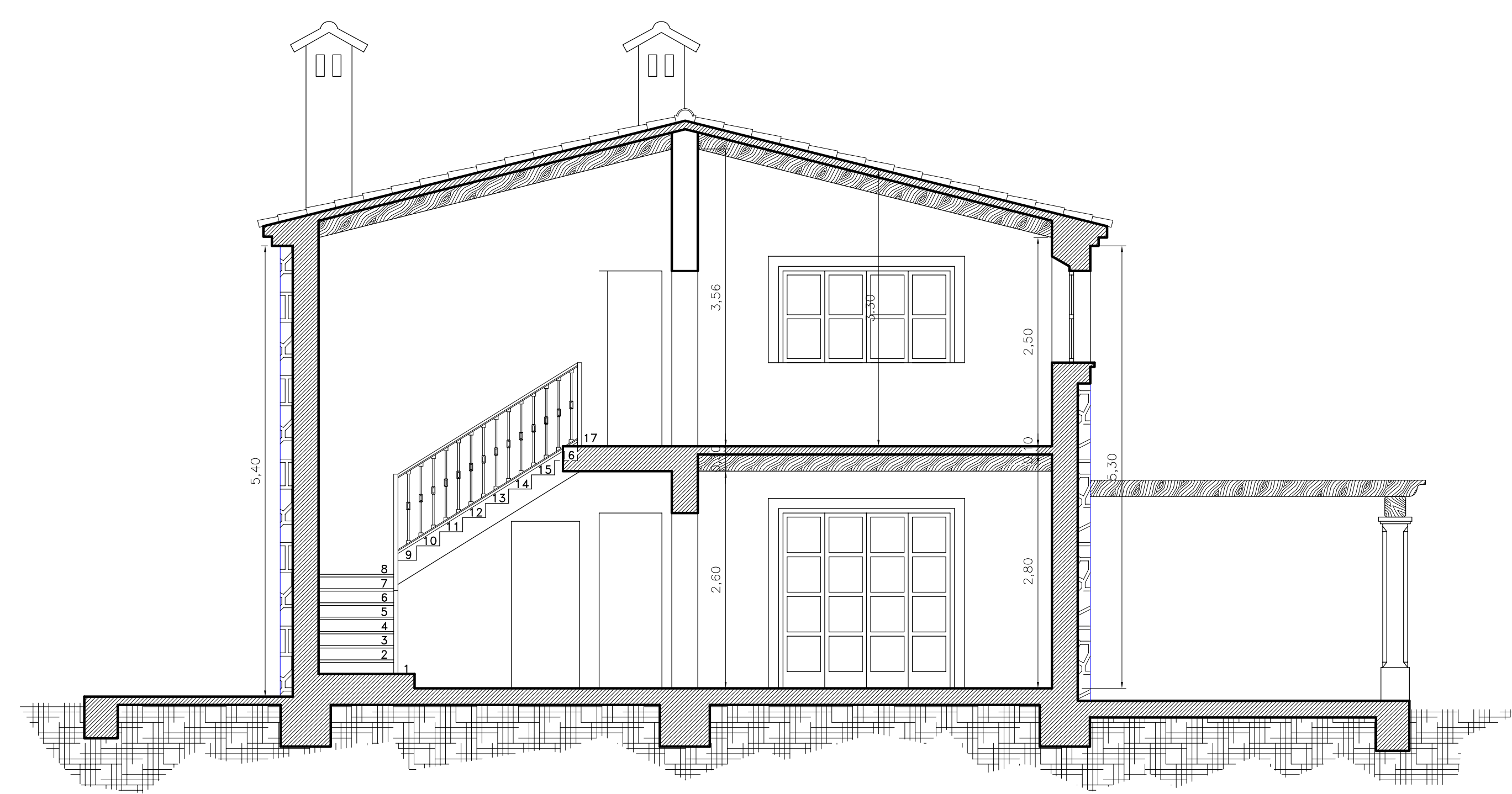
Leyenda	
	Extintor portátil de polvo ABC
	Luminaria de emergencia (fluorescente)

Leyenda	
	Servicio monofásico
	Conmutador estanco
	Interruptor
	Lámpara fluorescente con dos tubos
	Interruptor estanco
	Toma de iluminación en la pared
	Zumbador
	Lavadora doméstica
	Lavavajillas doméstico
	Ducha
	Caja de protección y medida (CPM)
	Cuadro individual
	Conmutador
	Luminaria de emergencia, estanca
	Toma de uso general
	Toma de cocina
	Toma de baño / auxiliar de cocina
	Toma de lavadora
	Toma de secadora
	Toma de uso general, estanca
	Dispositivo de control centralizado para ventilación híbrida
	Toma de interfono
	Toma de extractor
	Grupo de presión
	Toma de termo eléctrico
	Bomba de circulación
	Bomba de circulación

Simbología	
	Tubería de agua fría
	Tubería de agua caliente
	Tubería de retorno de agua caliente sanitaria
	Tubería de agua fría con presión más desfavorable
	Tubería de agua caliente con presión más desfavorable
	Depósito regulador (aljibe)
	Grupo de presión
	Llave de abonado
	Termo eléctrico
	Bomba de circulación
	Llave de local caliente
	Consumo con hidromezclador
	Consumo con hidromezclador (Ducha, Bañera)
	Consumo de agua fría
	Tubería ascendente
	Tubería descendente
	Arqueta de paso o de registro sin llaves

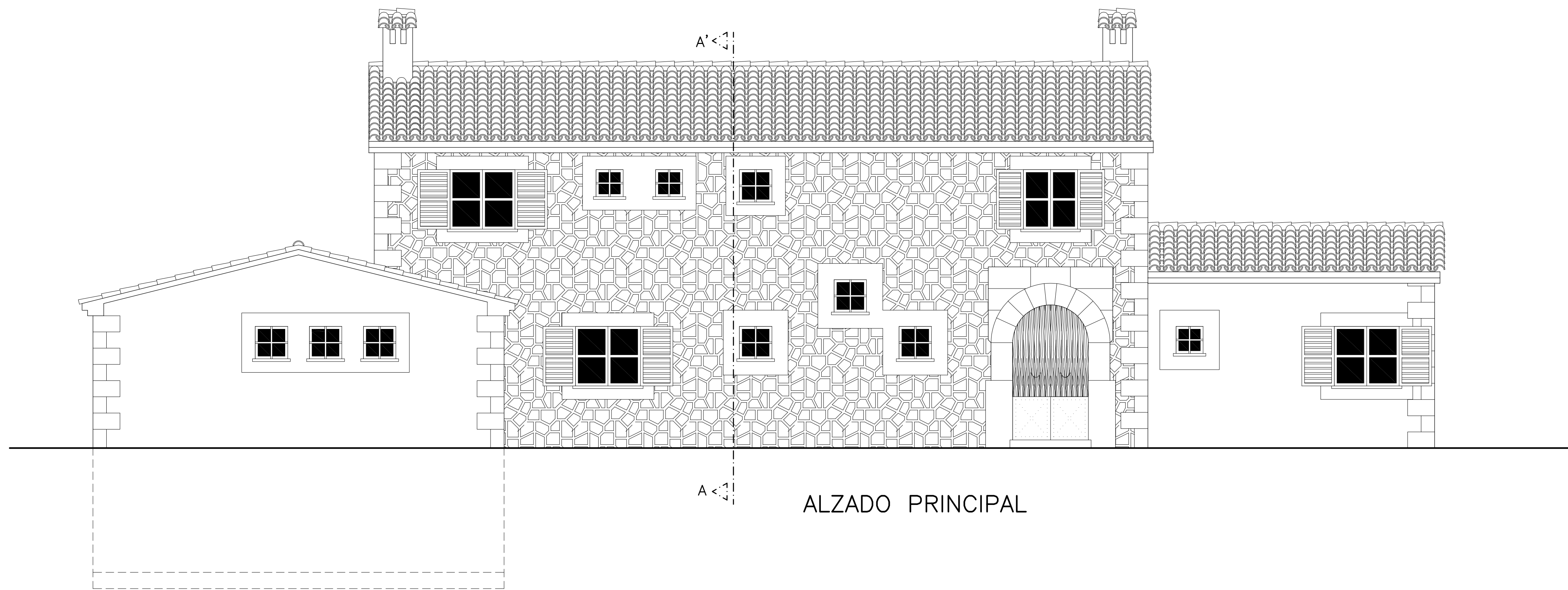
Diámetros utilizados en la red de pequeña evacuación	
Lavabo (Lvb)	32 mm
Bidé (Bd)	32 mm
Inodoro con cisterna (Sd)	110 mm
Ducha (Du)	40 mm
Bañera (con o sin ducha) (Ba)	40 mm

Simbología	
	Extractor para ventilación adicional en cocinas, con conducto de conexión (Ø 110 mm)
	Abertura de extracción a través de conducto, tipo A (Ø 125 mm)
	Abertura de extracción a través de conducto, tipo B (Ø 160 mm)
	Aireador vertical en carpintería, tipo A (312x100x40 mm)
	Rejilla de paso, tipo A (200x100 mm)

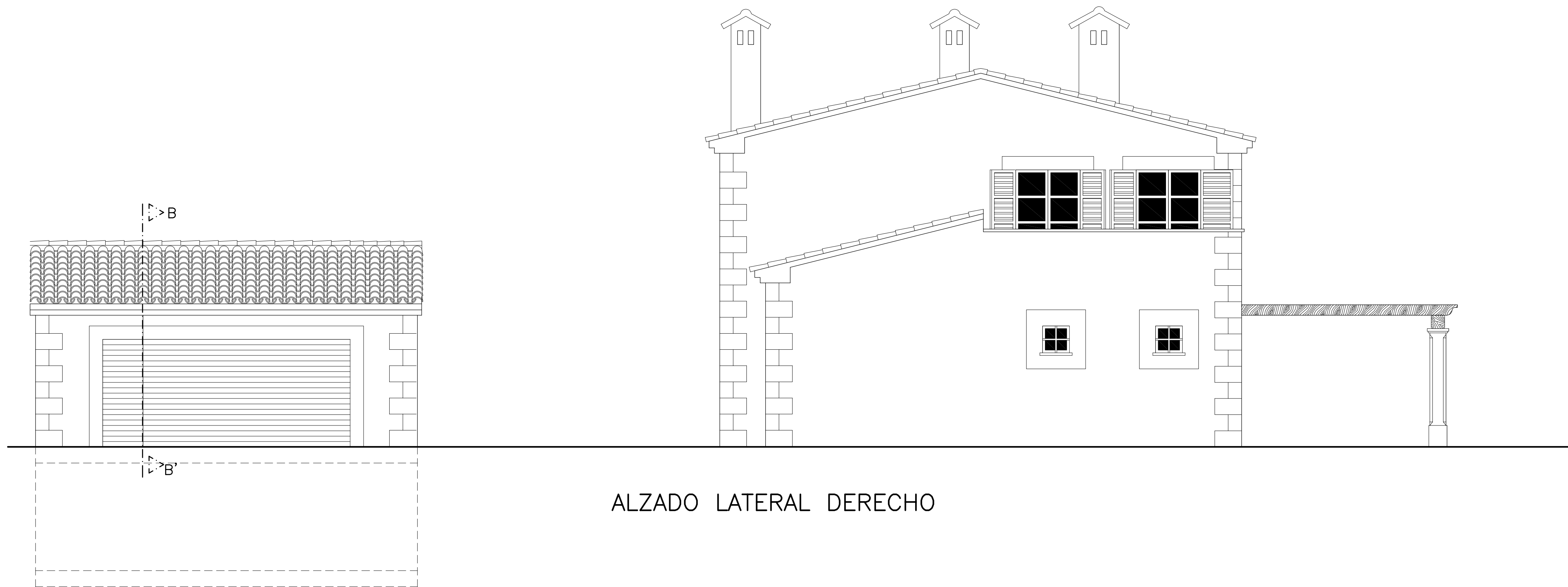


SECCIÓN A-A'

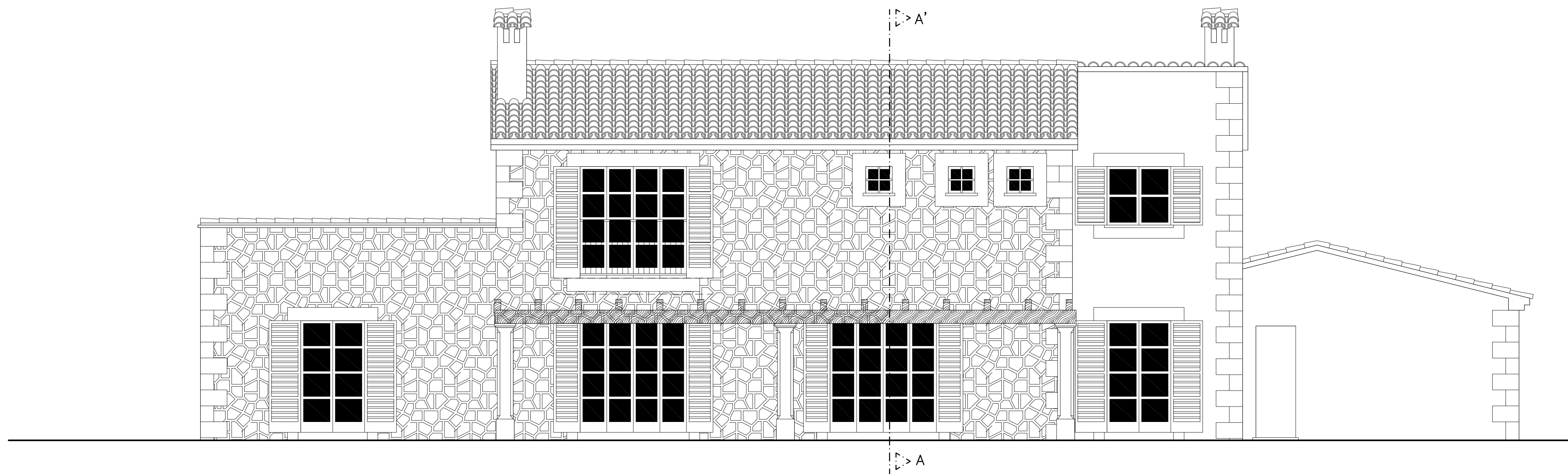




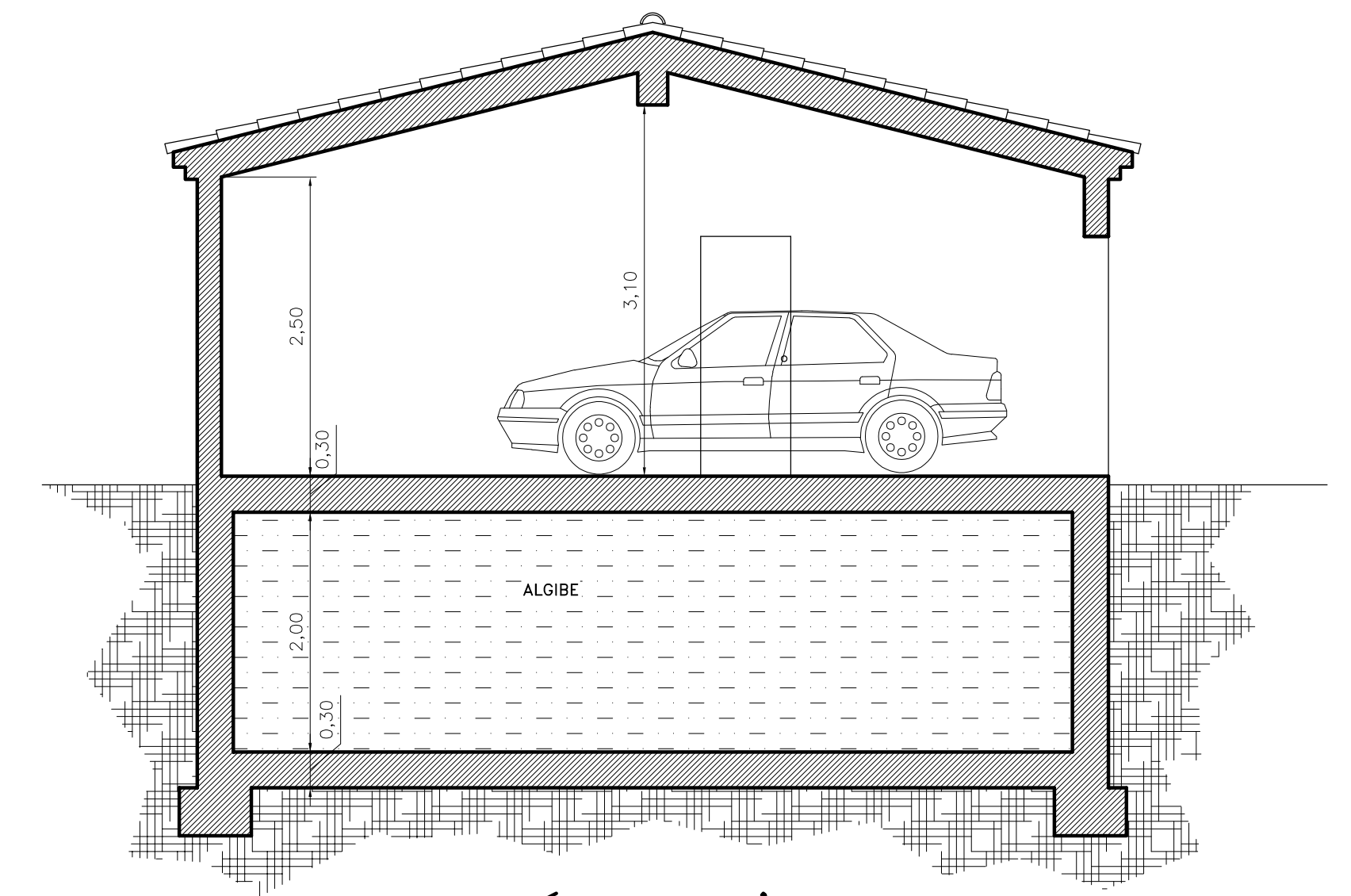
ALZADO PRINCIPAL



ALZADO LATERAL DERECHO



ALZADO POSTERIOR

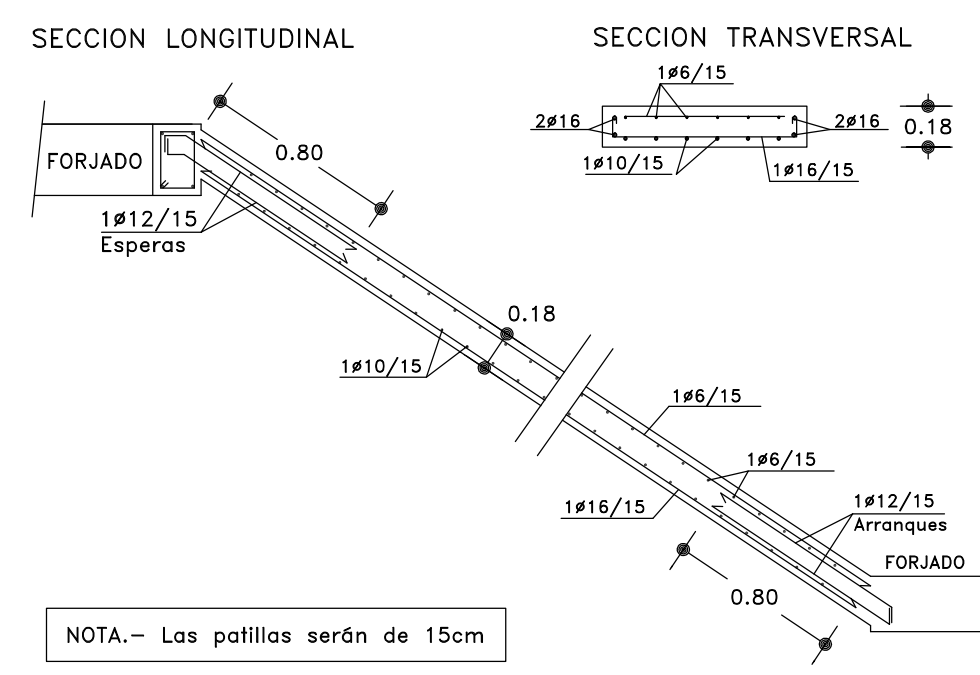


SECCIÓN B-B'

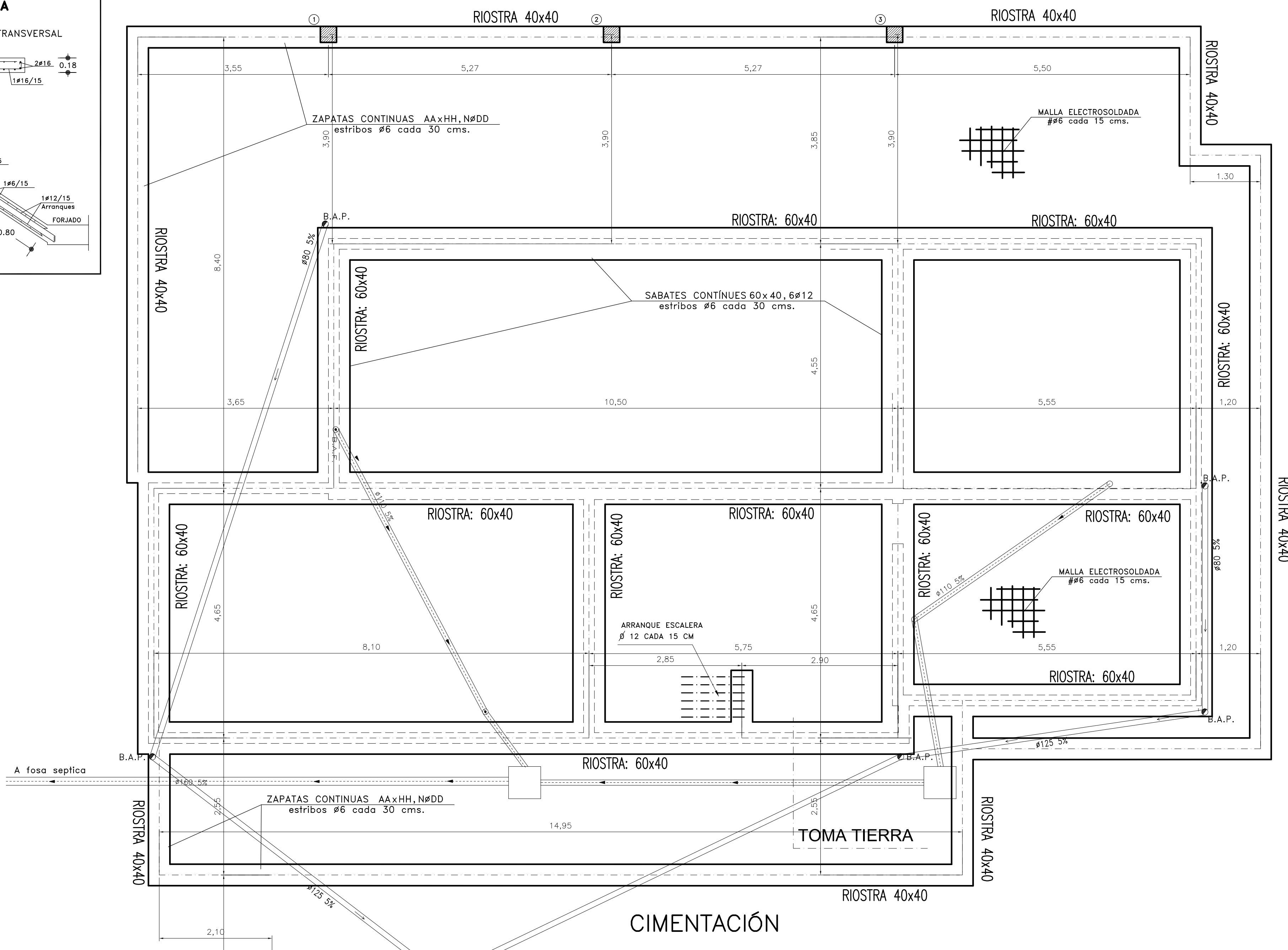
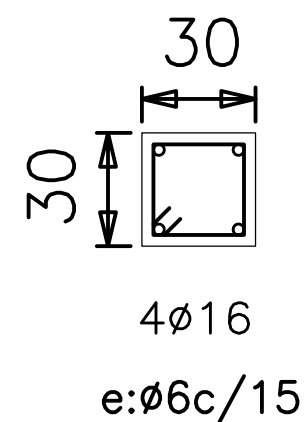


ALZADO LATERAL IZQUIERDO

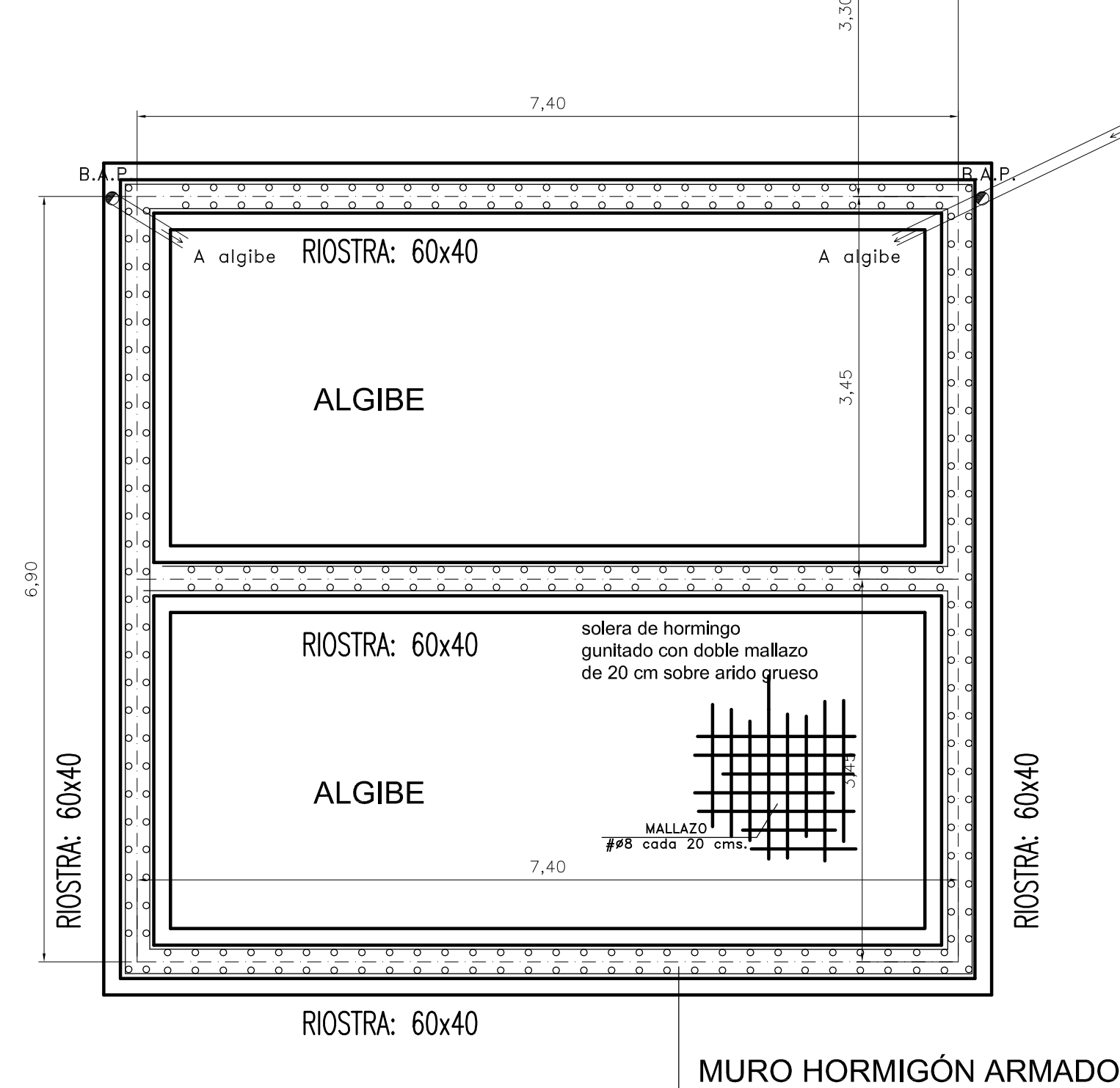
### DETALLE LOSA DE ESCALERA



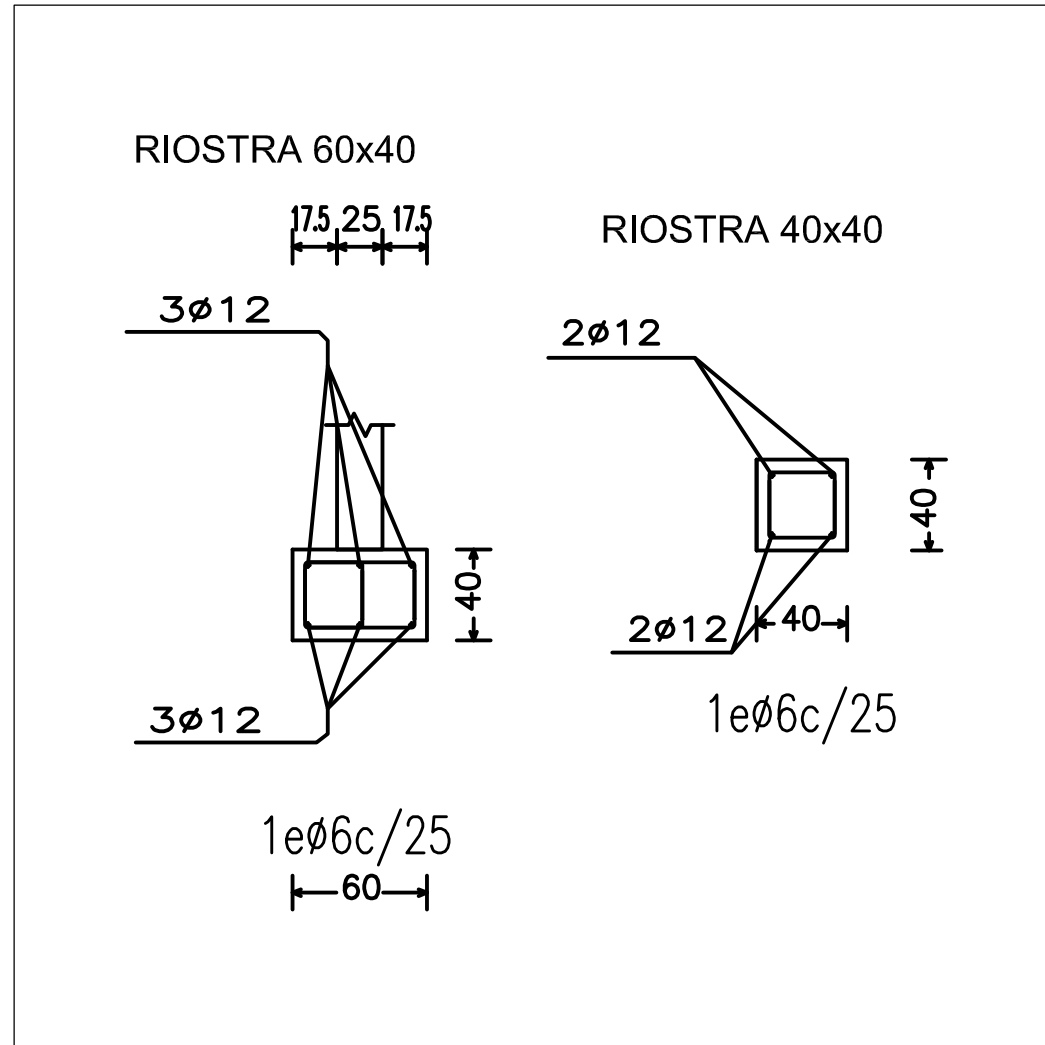
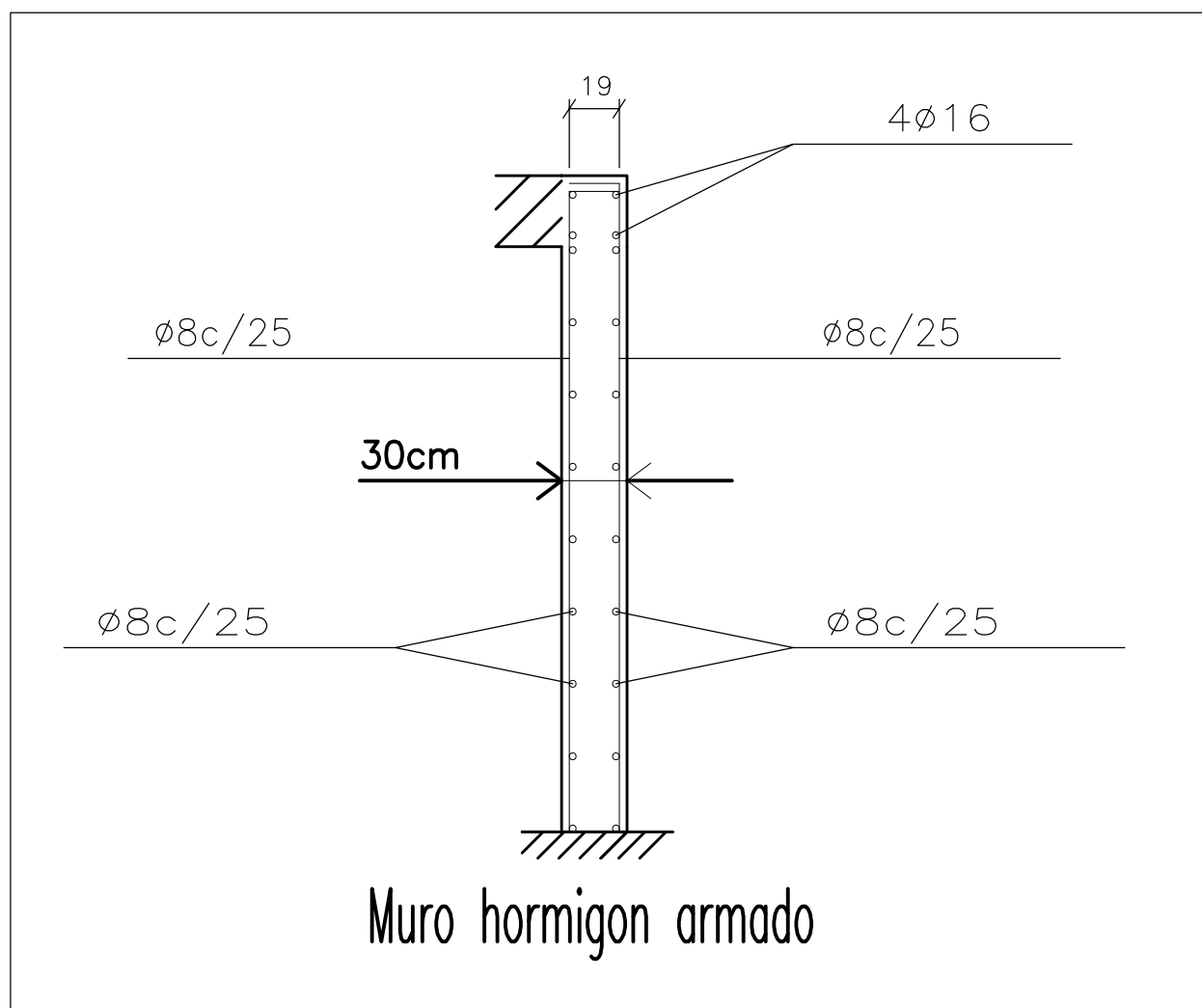
### PILARES PÉRGOLA



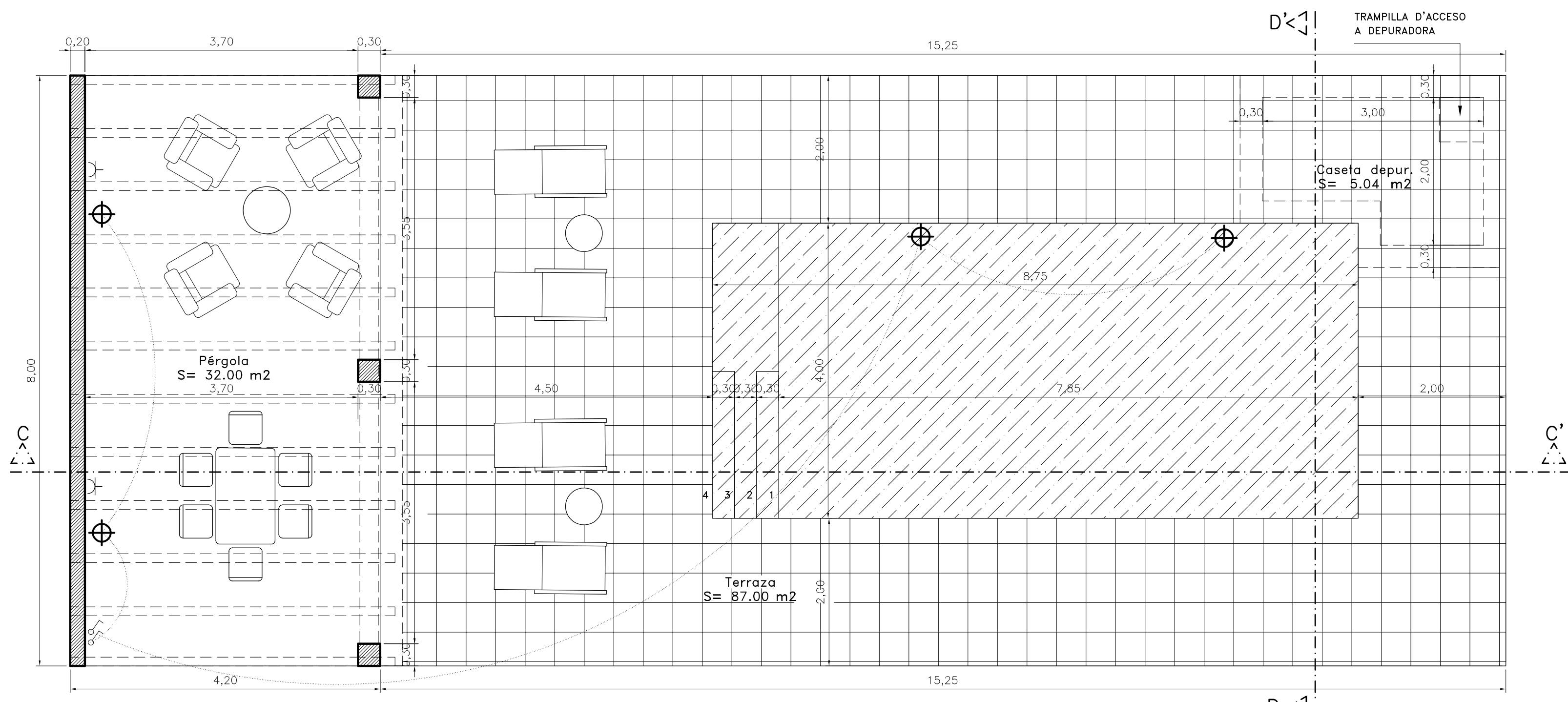
### CIMENTACIÓN



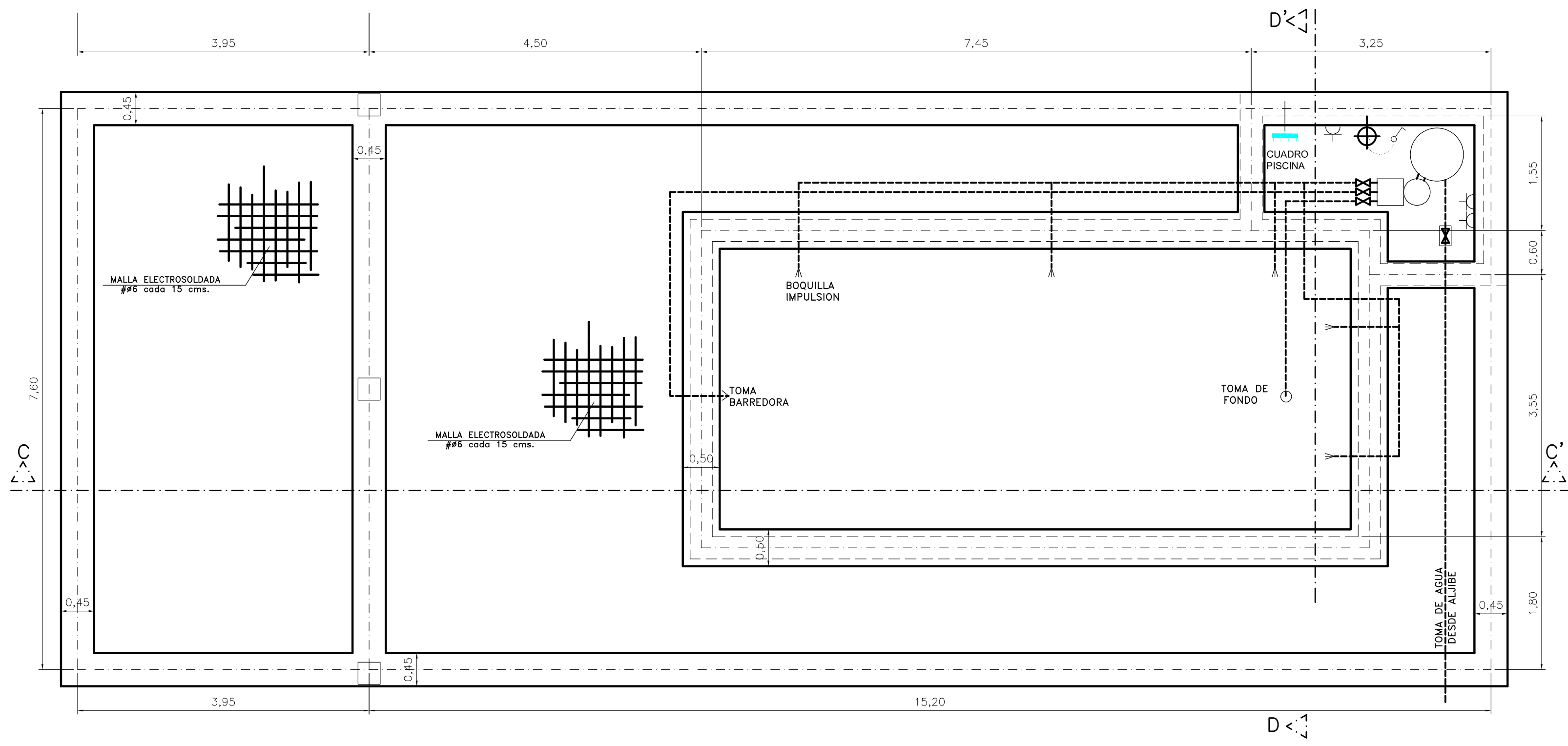
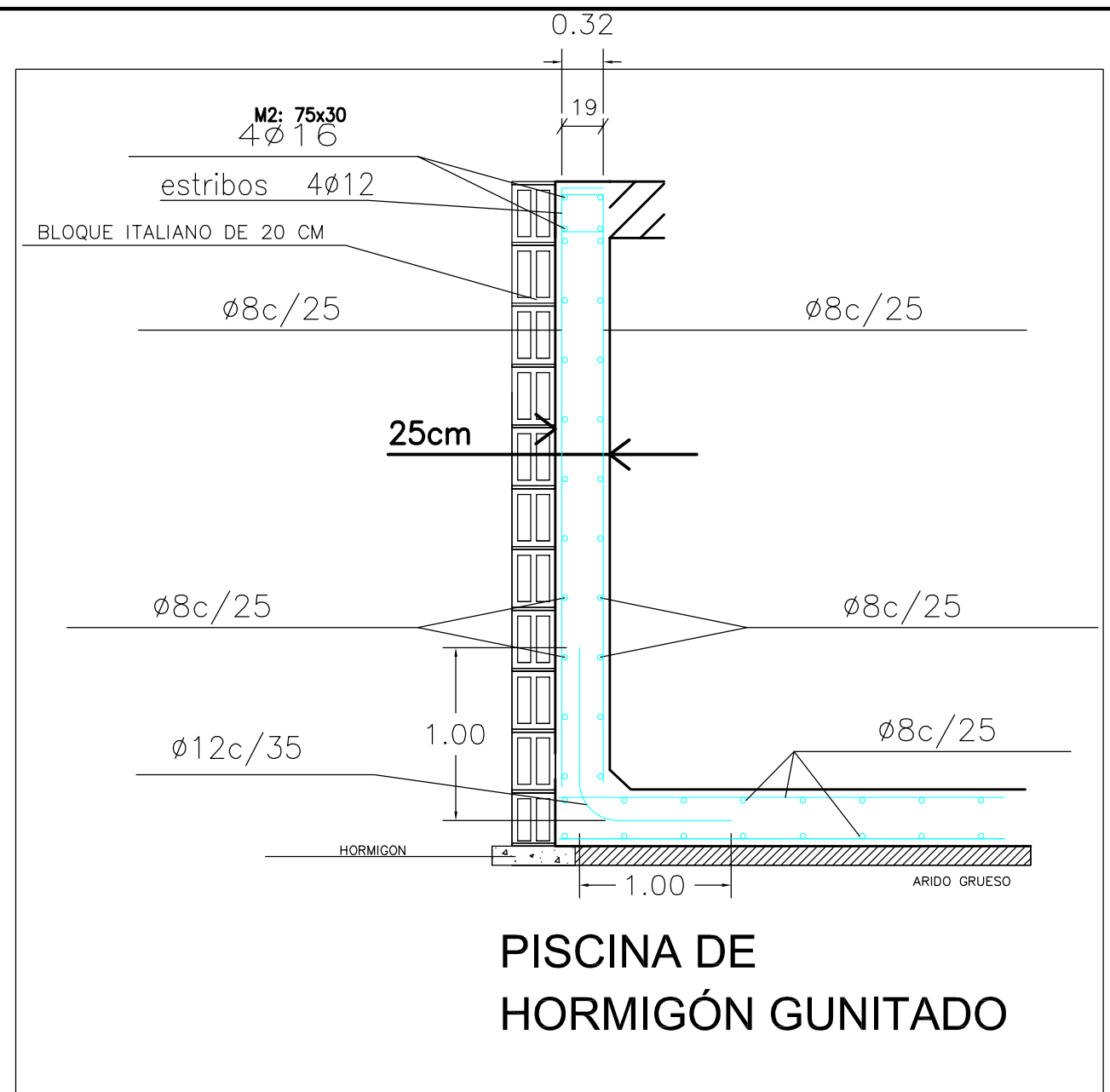
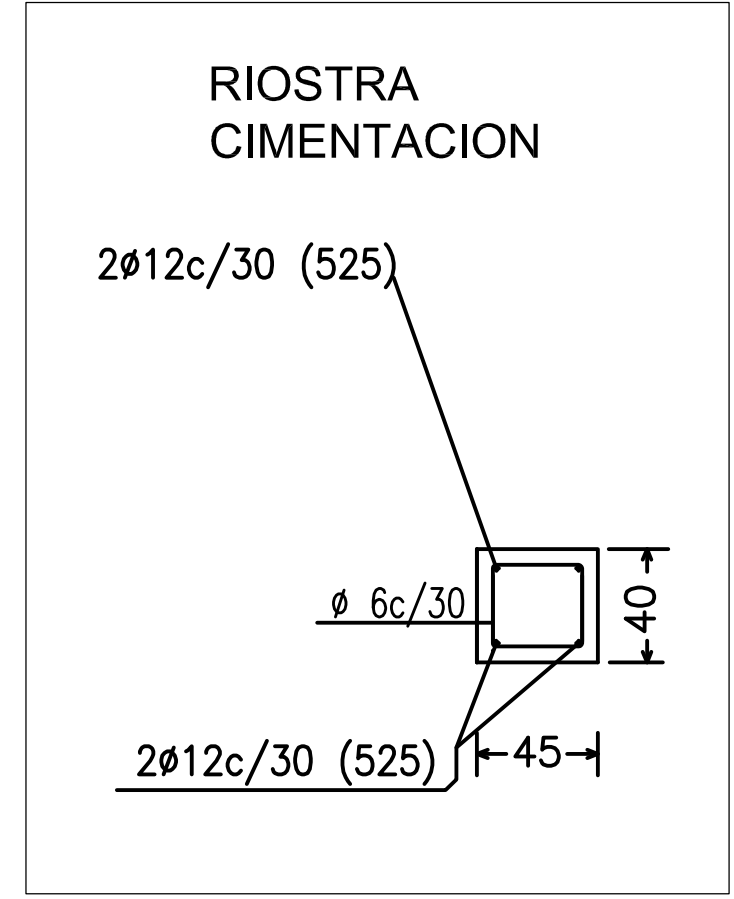
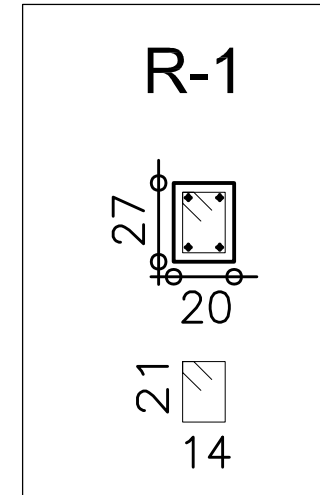
### MURO HORMIGÓN ARMADO





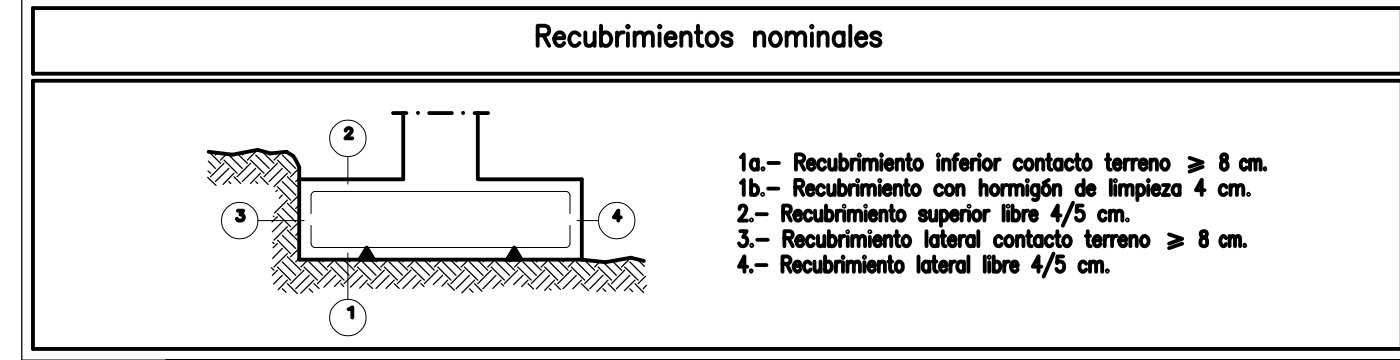


PLANTA PISCINA  
 SUP. PISCINA: 35.00 m<sup>2</sup>  
 SUP. TERRAZA 87.00 m<sup>2</sup>  
 SUP. PÉRGOLA 32.00 m<sup>2</sup>



CIMENTACIÓN

Características de los materiales - Zapatas de Cimentación									
Materiales	Hormigón						Acero		
	Control			Características			Control		Características
Elemento Zona/Planta	Nivel Control	Coef. Ponde.	Tipo	Consistencia	Tamaño máx. Grido	Exposición Ambiente	Nivel Control	Coef. Ponde.	Tipo
CIMENTACION	Estadístico	γ = 1.50	HA- 25	Plástico a Japón (P-15 mm)	3/16 mm	Ila	Normal	γ = 1.15	B 500 S
Ejecución (Acciones)	Normal	γ = 1.50	γ = 1.50	Adaptado a la Instrucción EHE - 08					
Exposición/ambiente	Terreno	Terreno protegido u hormigón de limpieza		I	Ila	Ilb	Illa		
Recubrimientos nominales (mm)	80	Ver Exposición/Ambiente		30	35	40	45		



Datos geotécnicos  
 - Tensión admisible del terreno considerada = 392,4 kN/m<sup>2</sup>

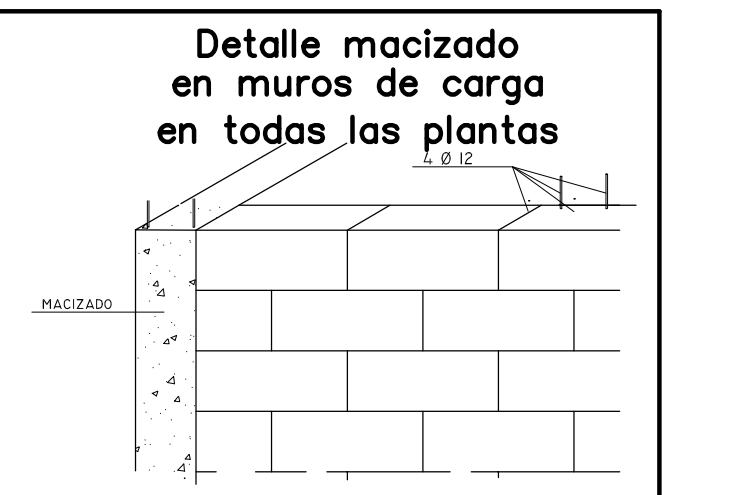
Armadura	Sin acciones dinámicas		Con acciones dinámicas		Nota: Válido para hormigón Fck >= 25 N/mm <sup>2</sup> Si Fck >= 30 N/mm <sup>2</sup> podrán reducirse dichas longitudes, de acuerdo al Art. 66 de la EHE
	B 400 S	B 500 S	B 400 S	B 500 S	
Ø12	25 cm	30 cm	40 cm	50 cm	
Ø14	40 cm	45 cm	50 cm	60 cm	
Ø16	45 cm	50 cm	60 cm	70 cm	
Ø20	60 cm	65 cm	80 cm	100 cm	
Ø25	80 cm	100 cm	110 cm	130 cm	

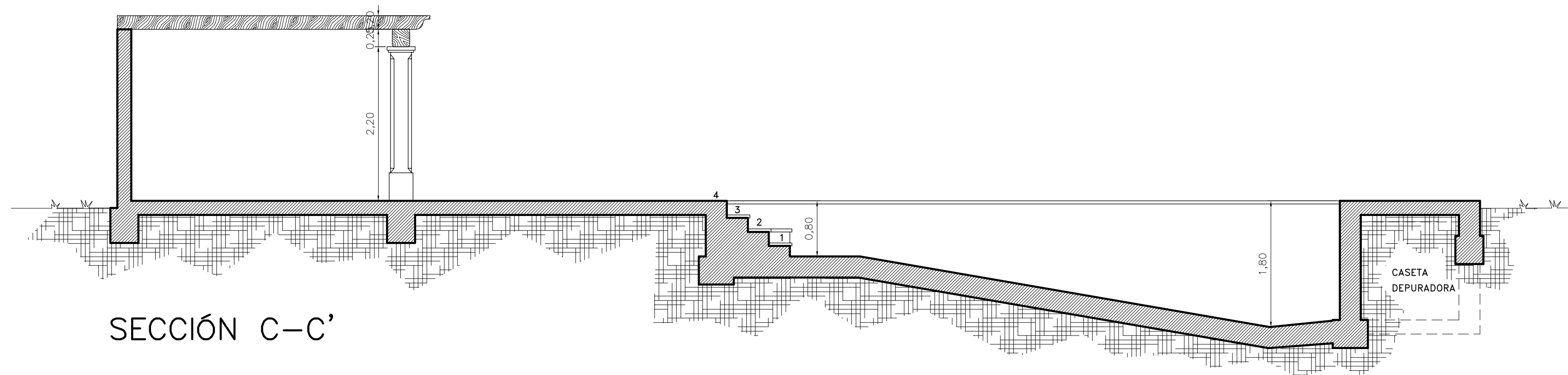
CUADRO SUPERFICIES CONSTRUIDAS	
	CERRADA
PLANTA BAJA	170.57 m <sup>2</sup>
PLANTA PISO 1*	119.74 m <sup>2</sup>
GARAJE	53.96 m <sup>2</sup>
TOTAL	379.28 m <sup>2</sup>

VOLUMEN VIVIENDA:	891.00 m <sup>3</sup>
VOLUMEN GARAJE:	175.37 m <sup>3</sup>

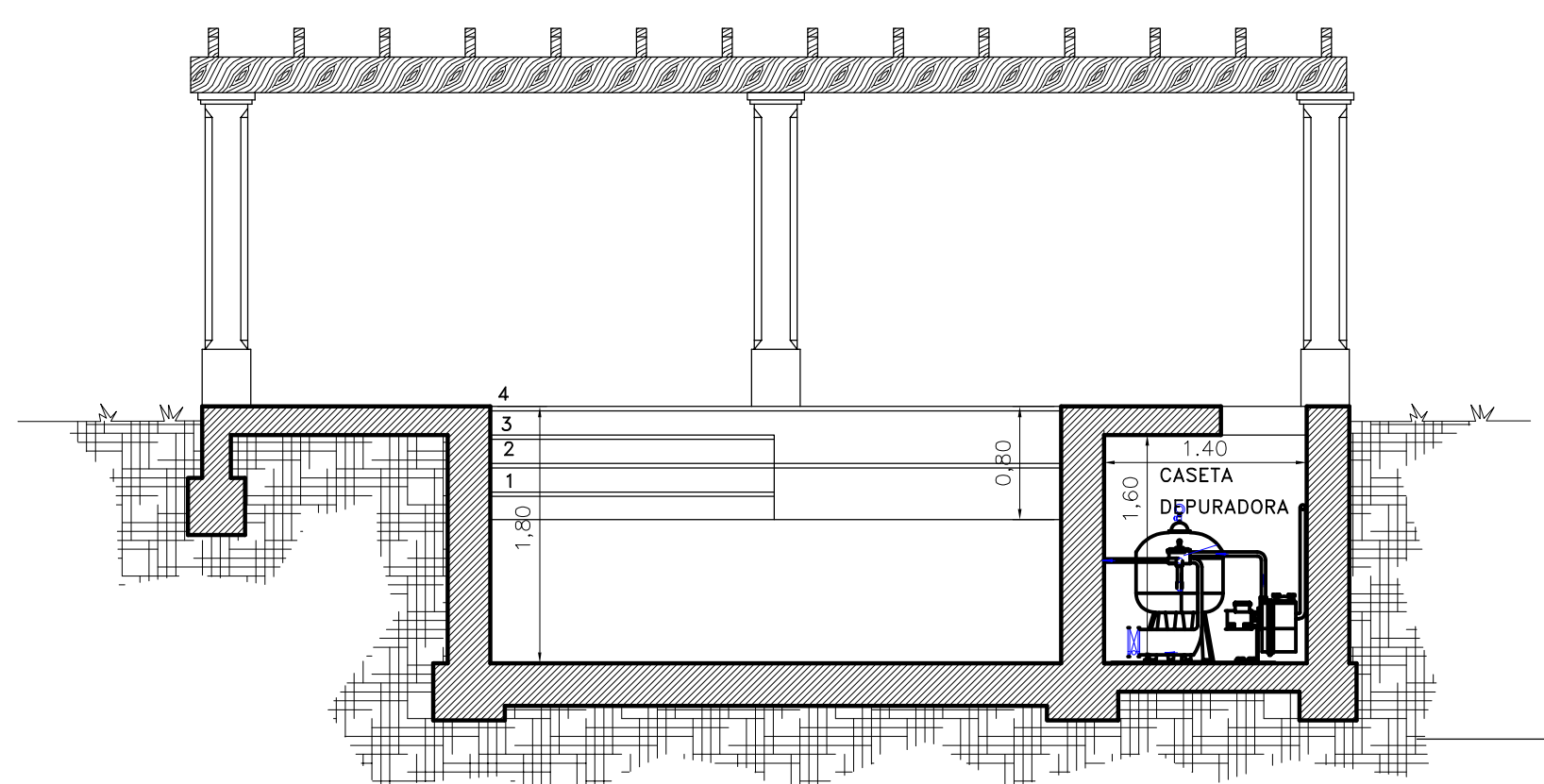
SUP. TERRAZAS:	197.10 m <sup>3</sup>
SUP. PERGOLAS:	73.20 m <sup>3</sup>
SUP. PISCINA:	35.00 m <sup>3</sup>

SUPERFICIE PARCELA: 42.000 m<sup>2</sup>

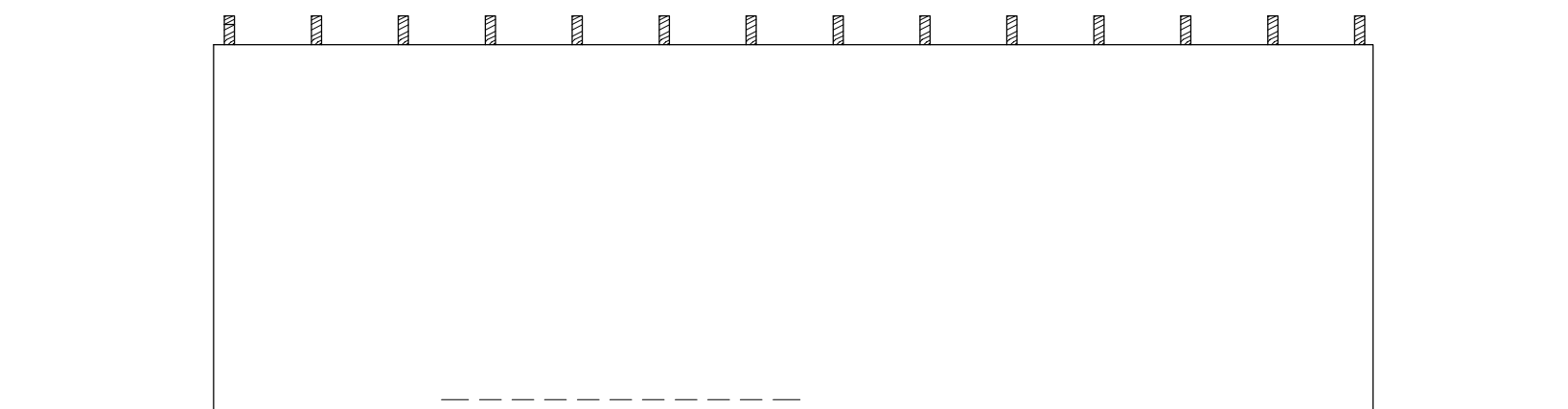




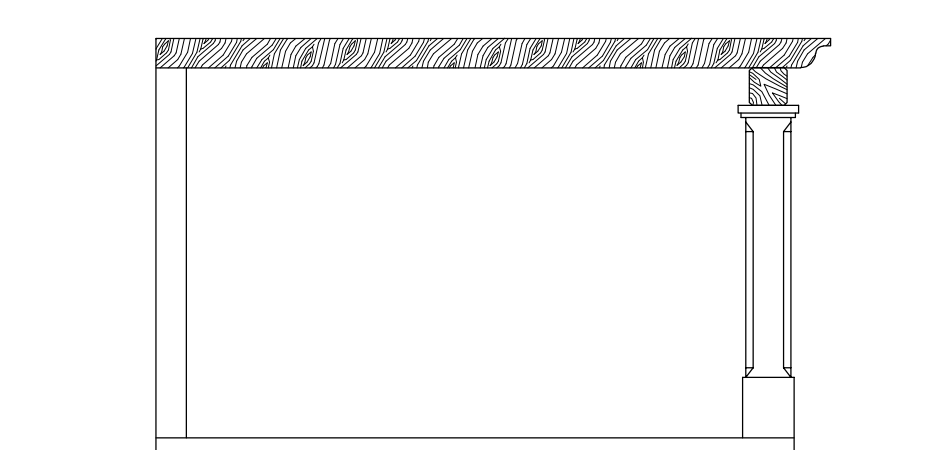
SECCIÓN C-C'



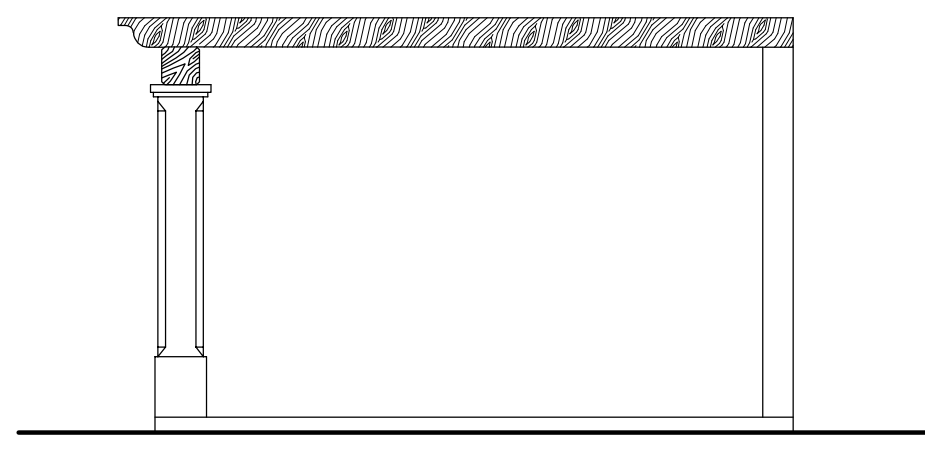
SECCIÓN D-D' I ALZADO FRONTAL



ALZADO POSTERIOR. PORCHE PISCINA.

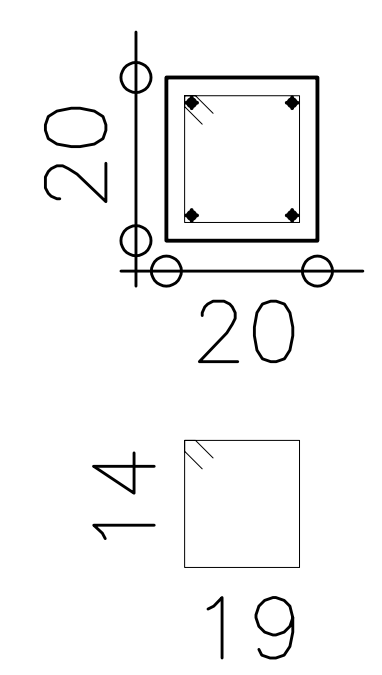


ALZADO LATERAL IZQUIERDO. PORCHE PISCINA.



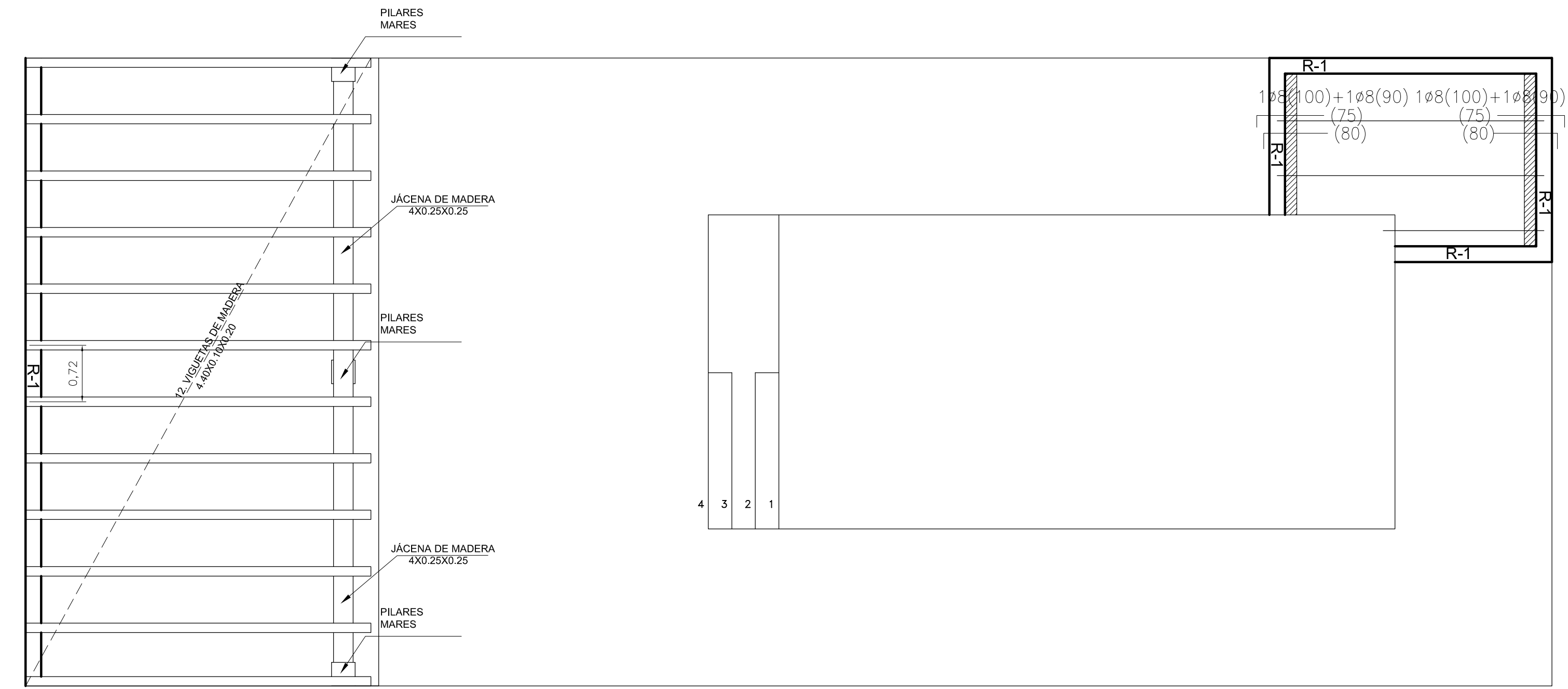
ALZADO LATERAL DERECHO. PORCHE PISCINA.

ZUNCHO FORJADOS

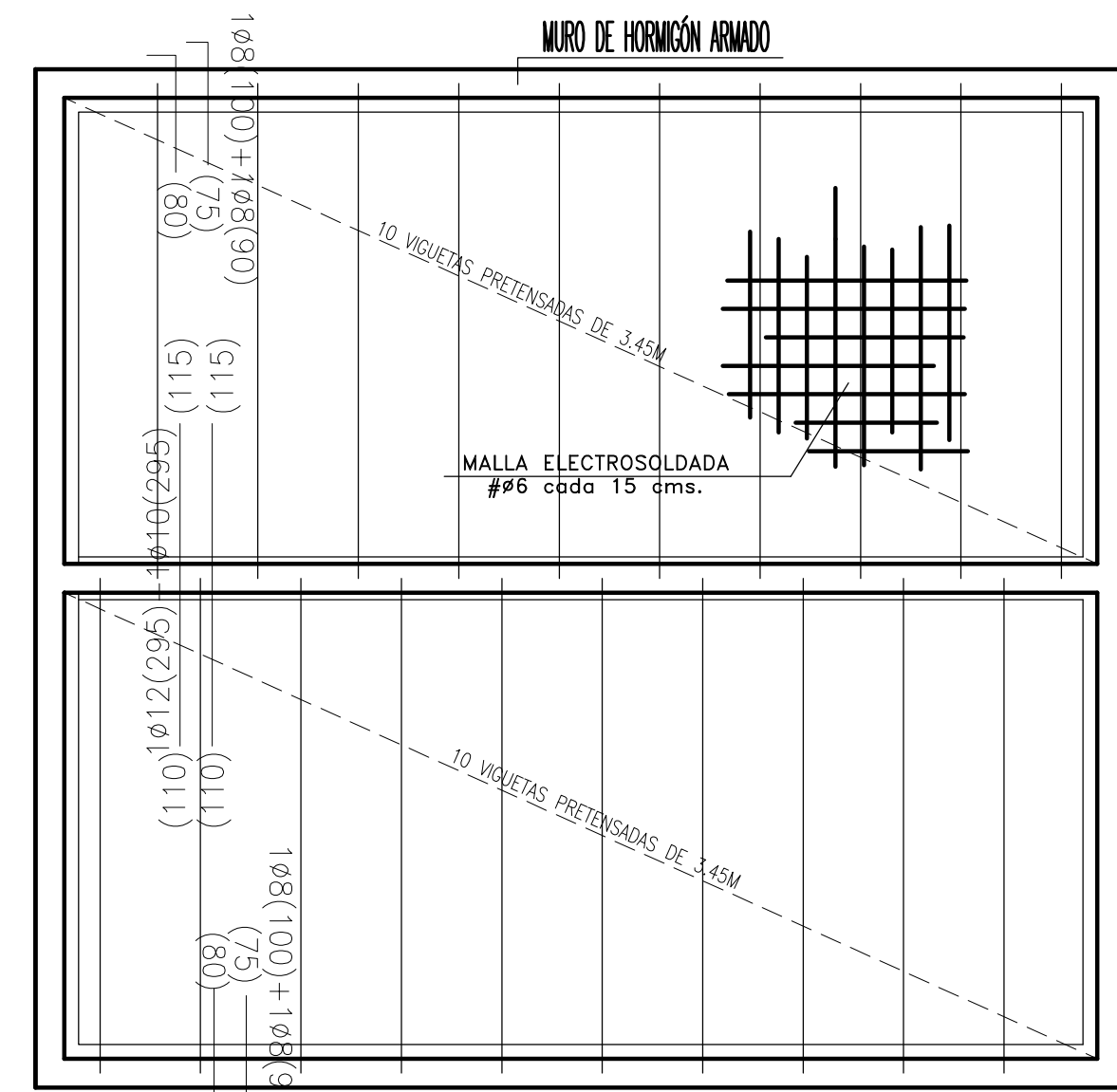


1e $\phi$ 6c/17

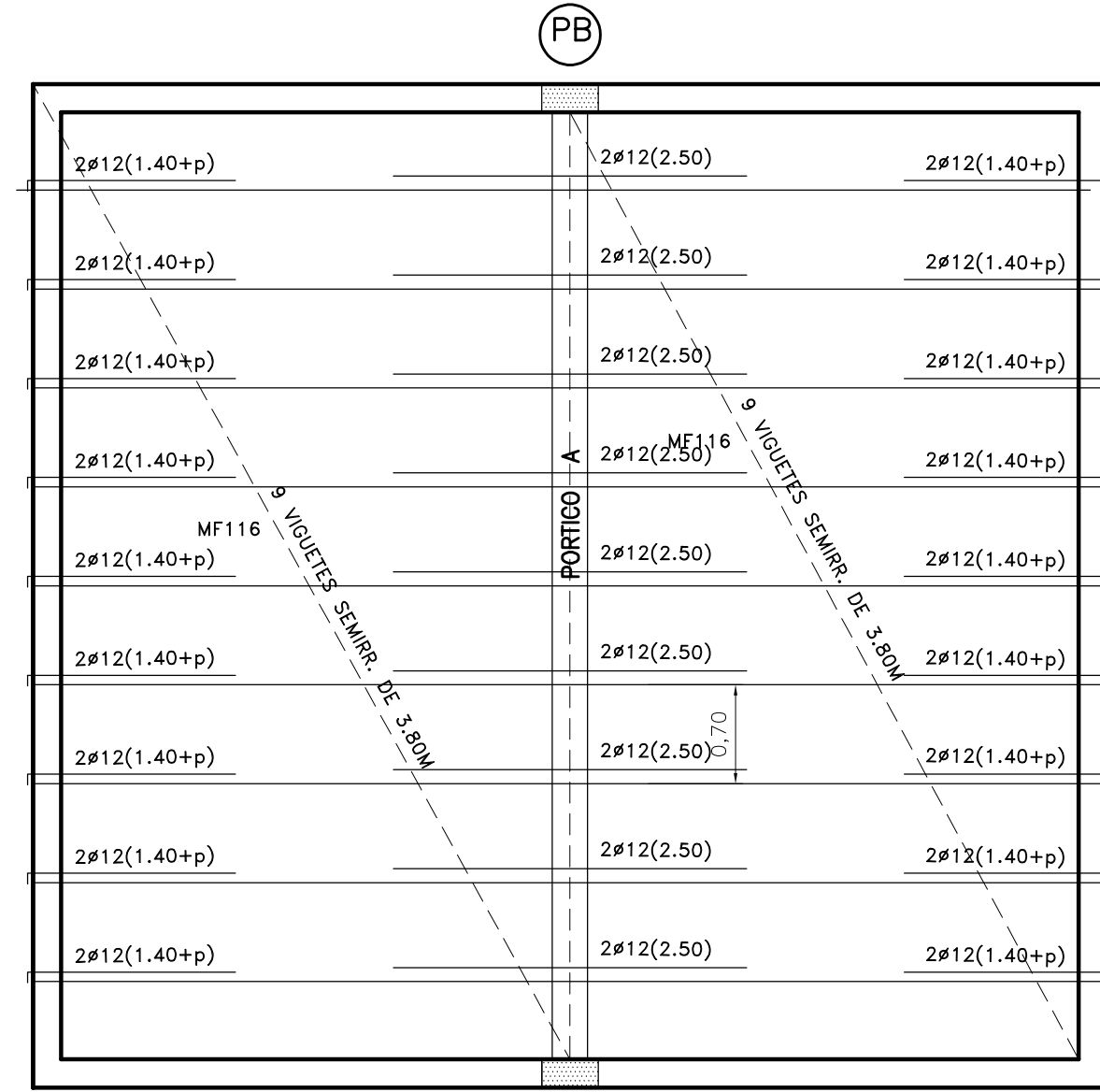
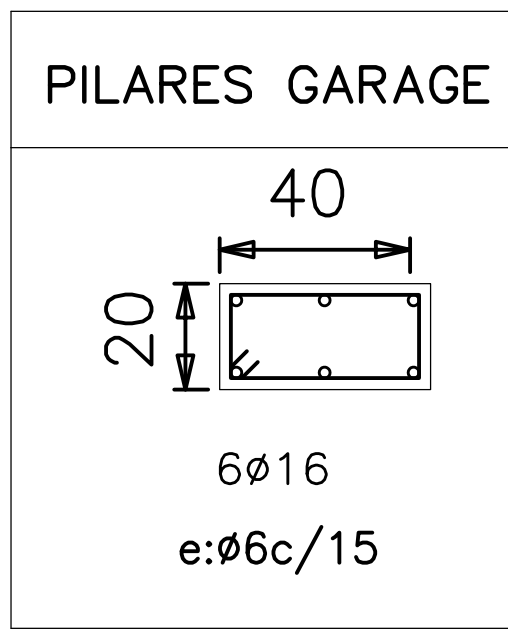
Características de los materiales - Forjados Unidireccionales									
Materiales	Hormigón					Acero			
	Nivel Control	Coef. Ponde.	Tipo	Consistencia	Tamaño máx. grido	Exposición Ambiente	Nivel Control	Coef. Ponde.	Tipo
PILARES	Estadístico	$\gamma = 1.50$	HA- 25	Banda (B-4 m)	15/20 mm	IIa	Normal	$\gamma = 1.15$	B 500 S
VIGAS	Estadístico	$\gamma = 1.50$	HA- 25	Banda (B-4 m)	15/20 mm	IIa	Normal	$\gamma = 1.15$	B 500 S
FORJADOS	Estadístico	$\gamma = 1.50$	HA- 25	Banda (B-4 m)	15/20 mm	IIa	Normal	$\gamma = 1.15$	B 500 S
Ejecución (Acciones)	Normal	$\gamma = 1.50$	$\gamma = 1.50$	Adaptado a la Instrucción EHE					
Exposición/ambiente	I	IIa	IIb	IIa					
Recubrimientos nominales (mm)	30	35	40	45					
Notas									
- Control Estadístico en EHE, equivale a control normal									
- Solapes según EHE									
- El acero utilizado deberá estar garantizado con un distintivo reconocido: Sello CIETSID, CC-EHE, ...									
Datos del Forjado - Planta ...									
Cargas		Sección tipo del forjado							
Peso propio	3.17 kN/m <sup>2</sup>								
Zona aligerada:	2.00 kN/m <sup>2</sup>								
Sobrecarga de uso:	2.00 kN/m <sup>2</sup>								
Cargas muertas:	2.00 kN/m <sup>2</sup>								
Carga total	6.94 kN/m <sup>2</sup>								
Zona aligerada:									
Recubrimientos nominales (*)									
		<p>Negativos vigueta:</p> <p>1.- Superior: 3 cm.</p> <p>2.- Lateral en borde: 3 cm.</p> <p>Vigas planas:</p> <p>3.- Superior: 3.5 cm.</p> <p>4.- Lateral en borde: 5 cm (para la correcta colocación de la pata de la armadura superior perpendicular)</p> <p>5.- Inferior: 3 cm.</p> <p>Vigas descolgadas del forjado:</p> <p>6.- Superior: 3.5 cm.</p> <p>7.- Lateral: 3 cm.</p> <p>8.- Inferior: 3 cm.</p>							
(*) Recubrimientos nominales recomendados para estructuras en exposición/ambiente I y en protección especial contra incendios.									



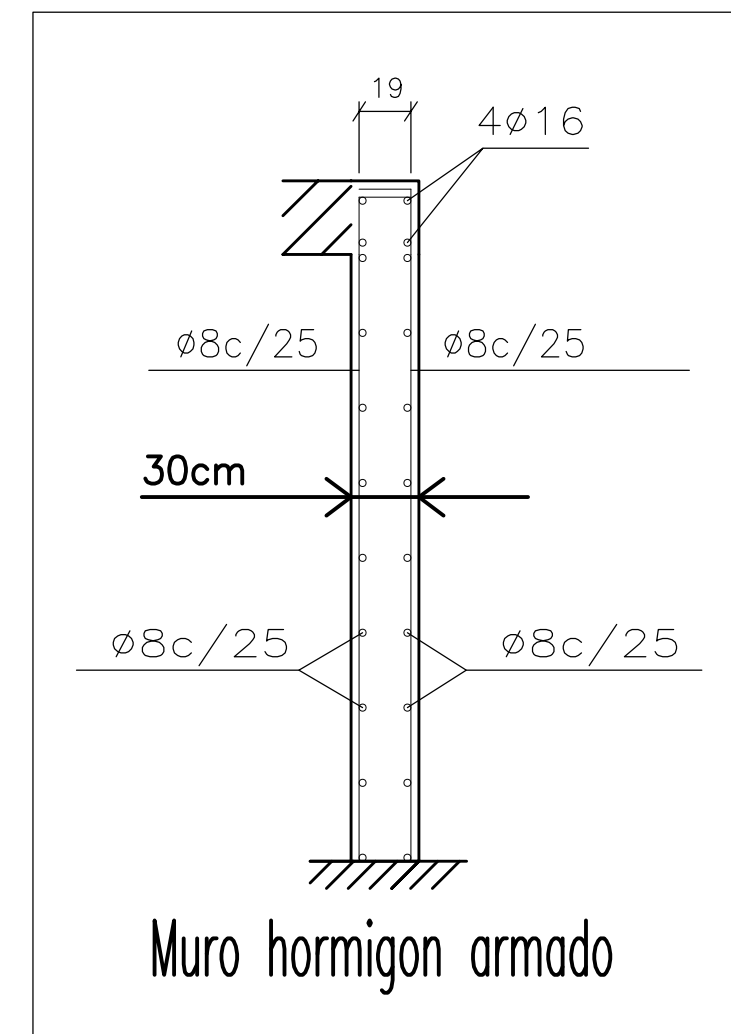
ESTRUCTURA



FORJADO ALGIBES

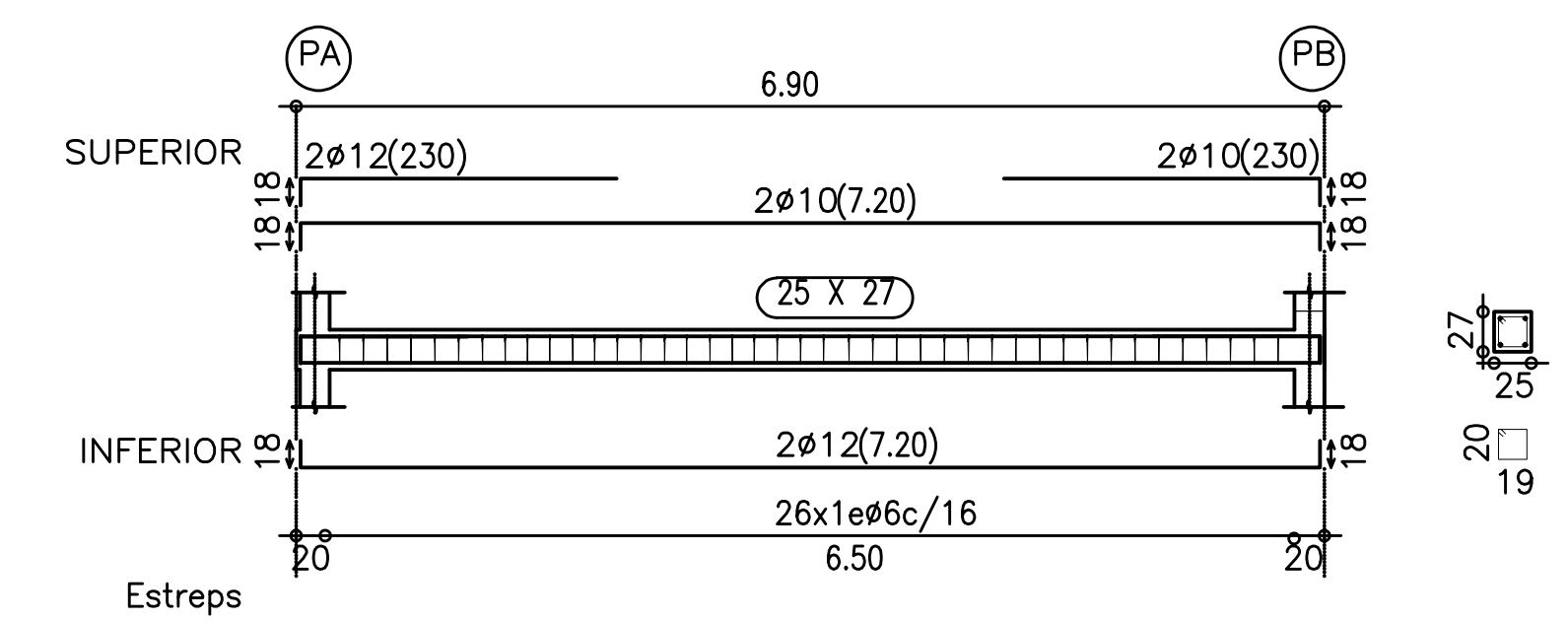
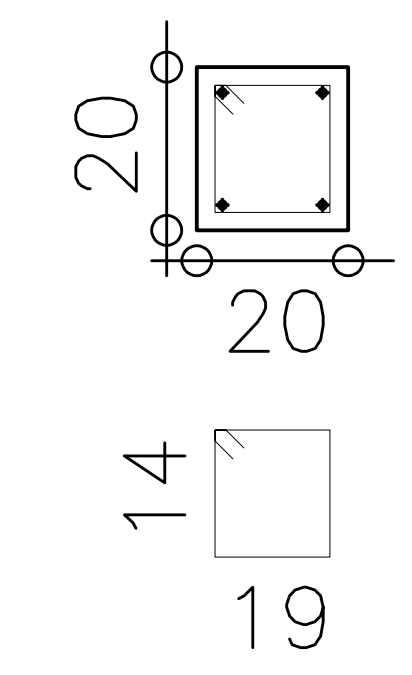


FORJADO GARAGE

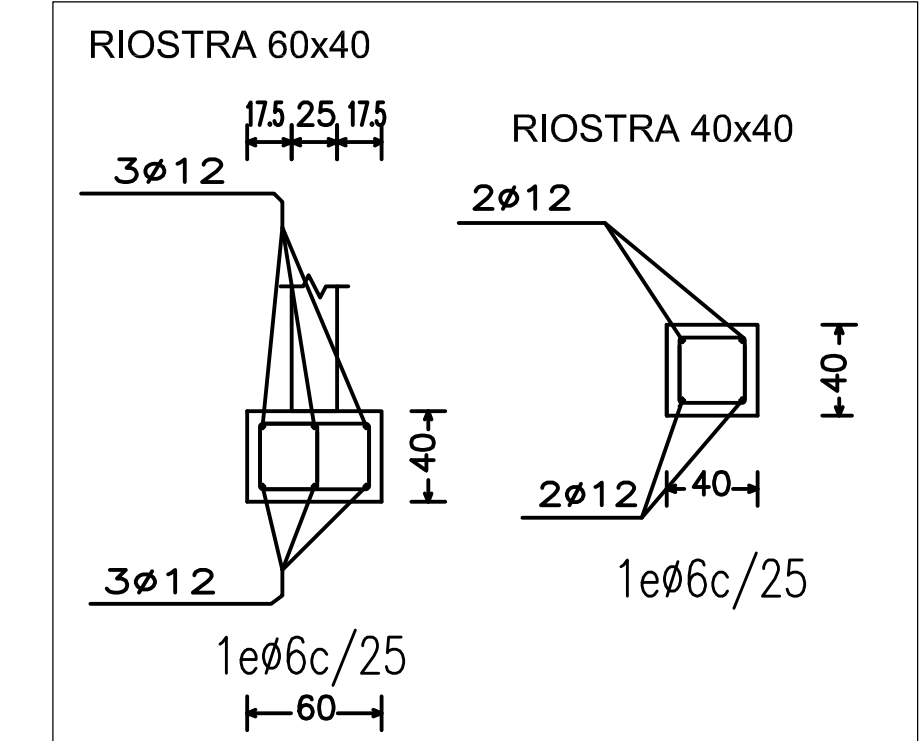


Muro hormigón armado

ZUNCHO FORJADOS



PORTICO A



Características de los materiales - Forjados Unidireccionales

Materiales	Hormigón					Acero			
	Nivel Control	Coef. Ponde.	Tipo	Consistencia	Tamaño máx. árido	Exposición Ambiente	Nivel Control	Coef. Ponde.	Tipo
PILARES	Estadístico	γ = 1.50	HA-25	Bande (Ø=3 cm)	15/20 mm	IIa	Normal	γ = 1.15	B 500 S
VIGAS	Estadístico	γ = 1.50	HA-25	Bande (Ø=3 cm)	15/20 mm	IIa	Normal	γ = 1.15	B 500 S
FORJADOS	Estadístico	γ = 1.50	HA-25	Bande (Ø=3 cm)	15/20 mm	IIa	Normal	γ = 1.15	B 500 S

Ejecución (Acciones): Normal γ = 1.50, γ = 1.50. Adaptado a la instrucción EHE.

Exposición/ambiente	I	IIa	IIb	IIIa
Recubrimientos nominales (mm)	30	35	40	45

Notas:  
 - Control Estadístico en EHE, equivale a control normal  
 - Solapes según EHE  
 - El acero utilizado deberá estar garantizado con un distintivo reconocido: Sello CIETSD, CC-EHE, ...

Datos del Forjado - Planta ...

Cargas	Sección tipo del forjado
Peso propio	
Zona aligerada:	
Sobrecarga de uso:	
Cargas muertas:	
Carga total	

Recubrimientos nominales (\*)

Negativos vigueta:  
 1.- Superior: 3 cm.  
 2.- Lateral en borde: 3 cm.

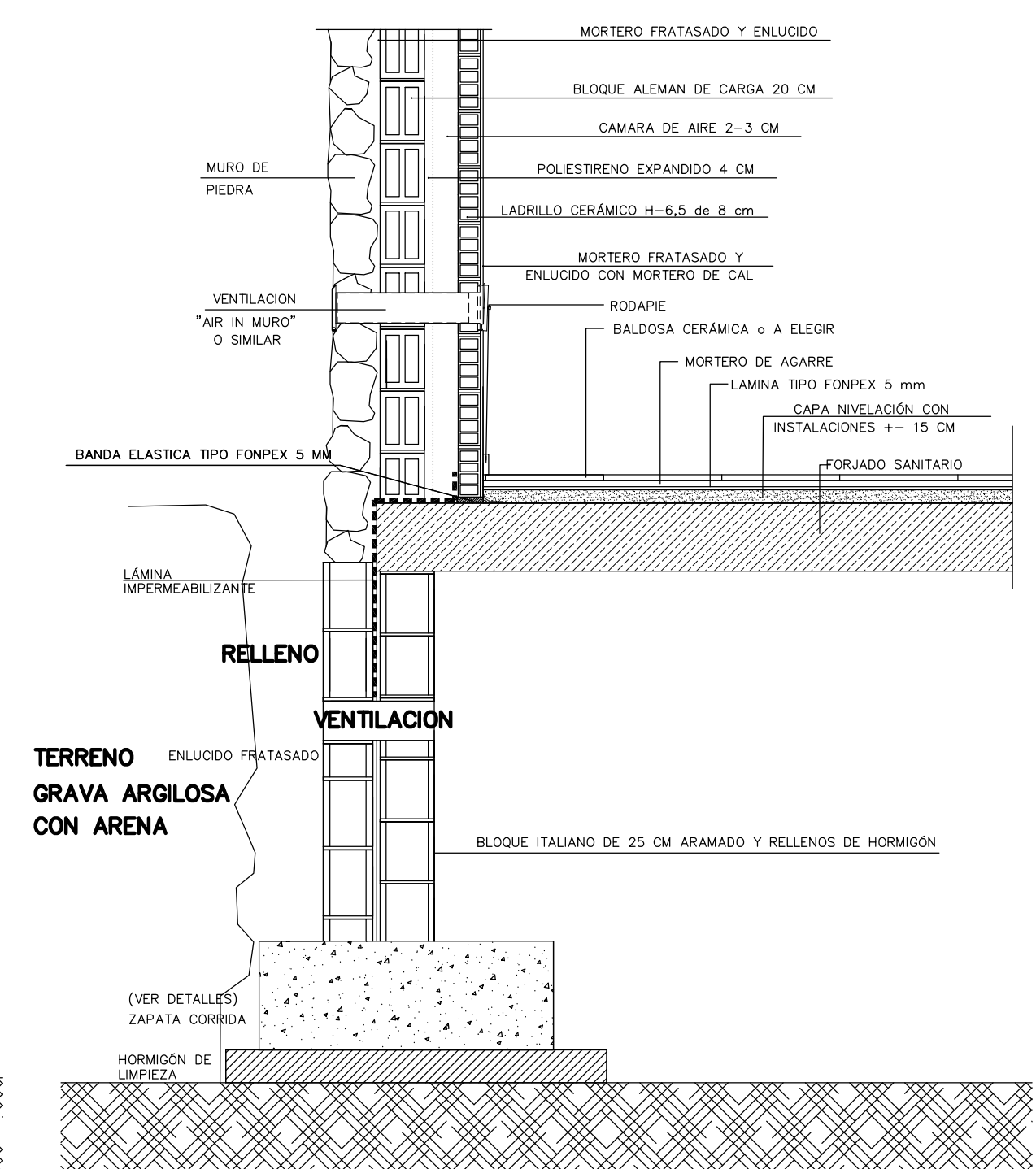
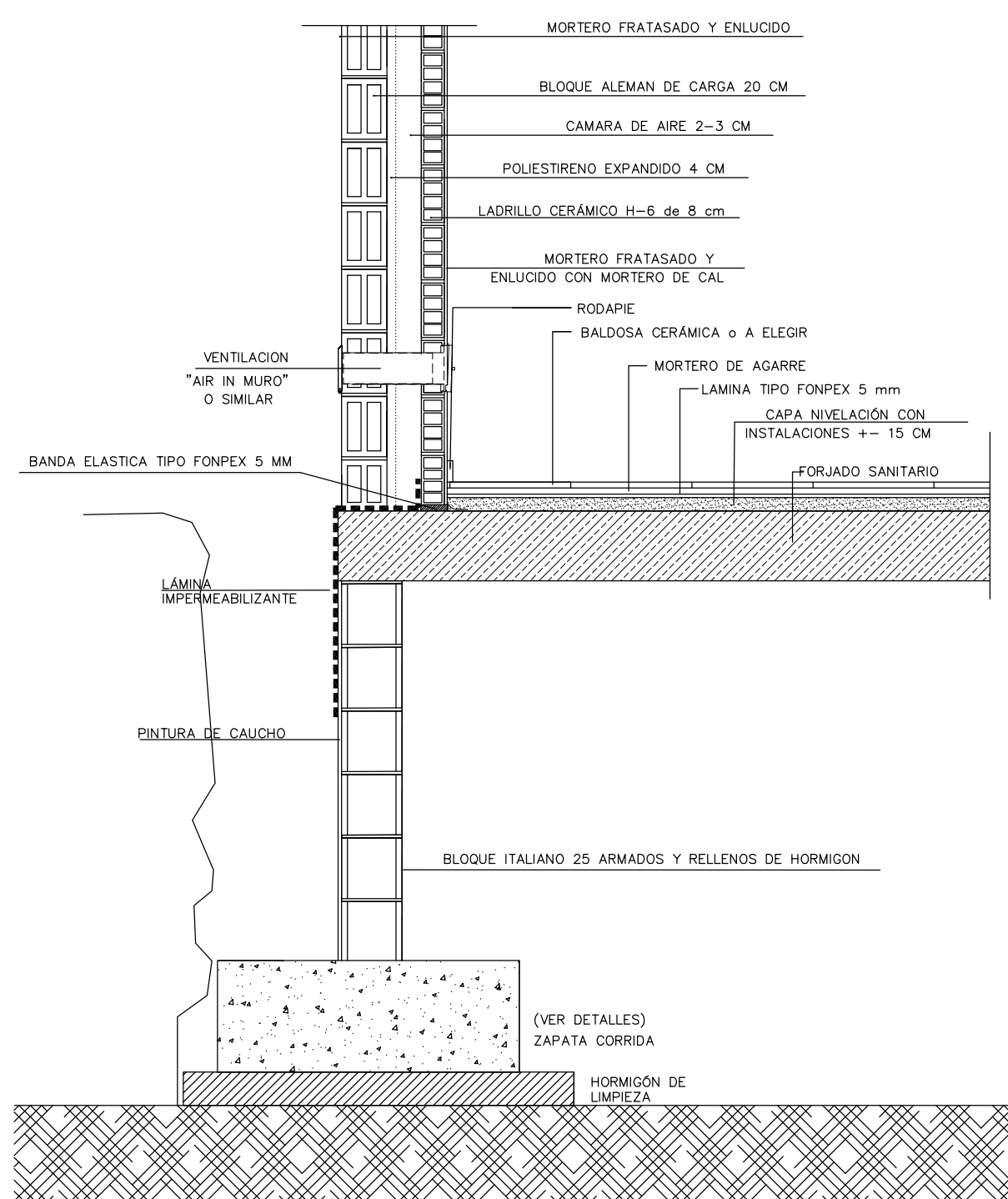
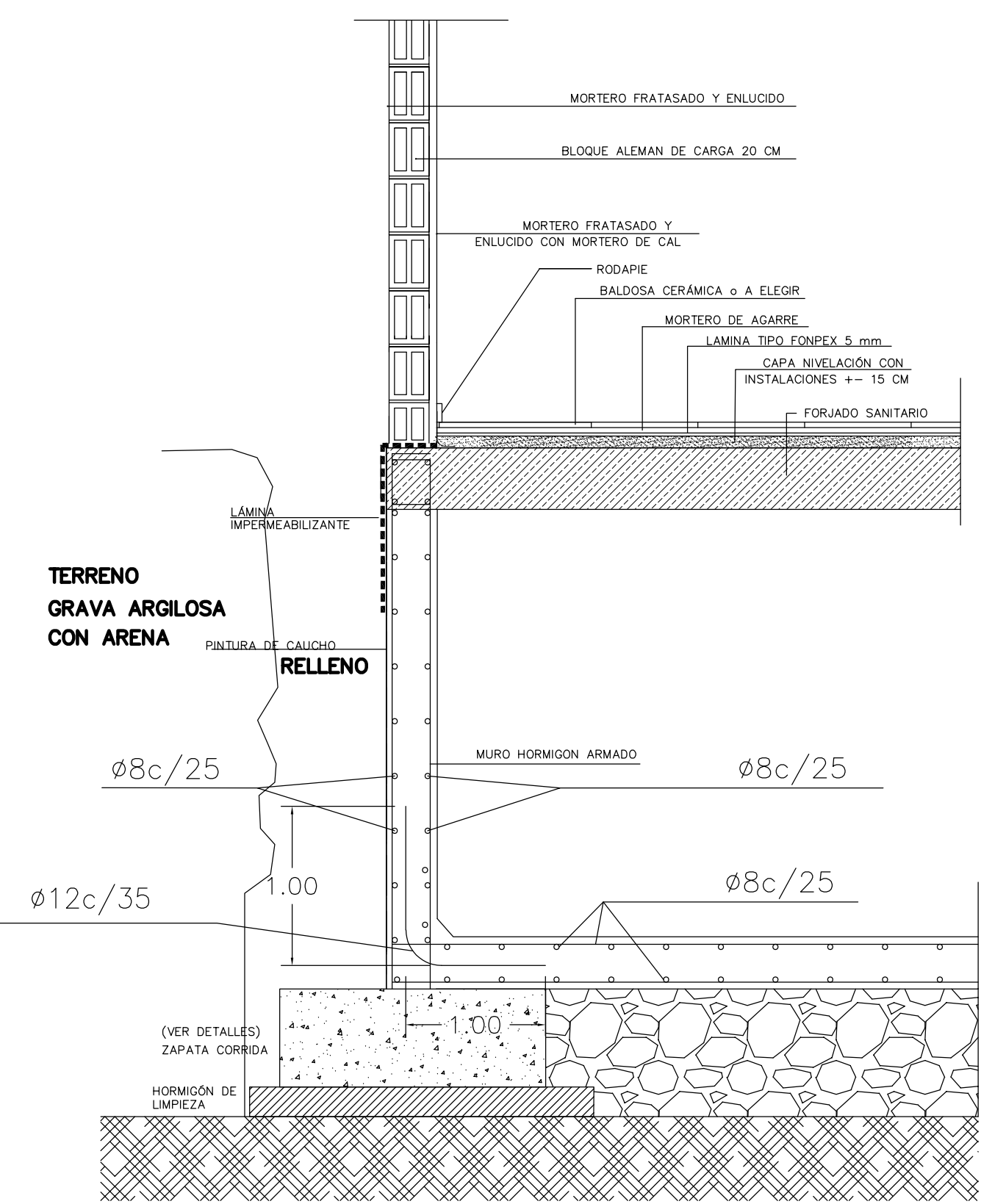
Vigas planas:  
 3.- Superior: 3.5 cm.  
 4.- Lateral en borde: 5 cm (para la correcta colocación de la pata de la armadura superior perpendicular)  
 5.- Inferior: 3 cm.

Vigas descolgadas del forjado:  
 6.- Superior: 3.5 cm.  
 7.- Lateral: 3 cm.  
 8.- Inferior: 3 cm.

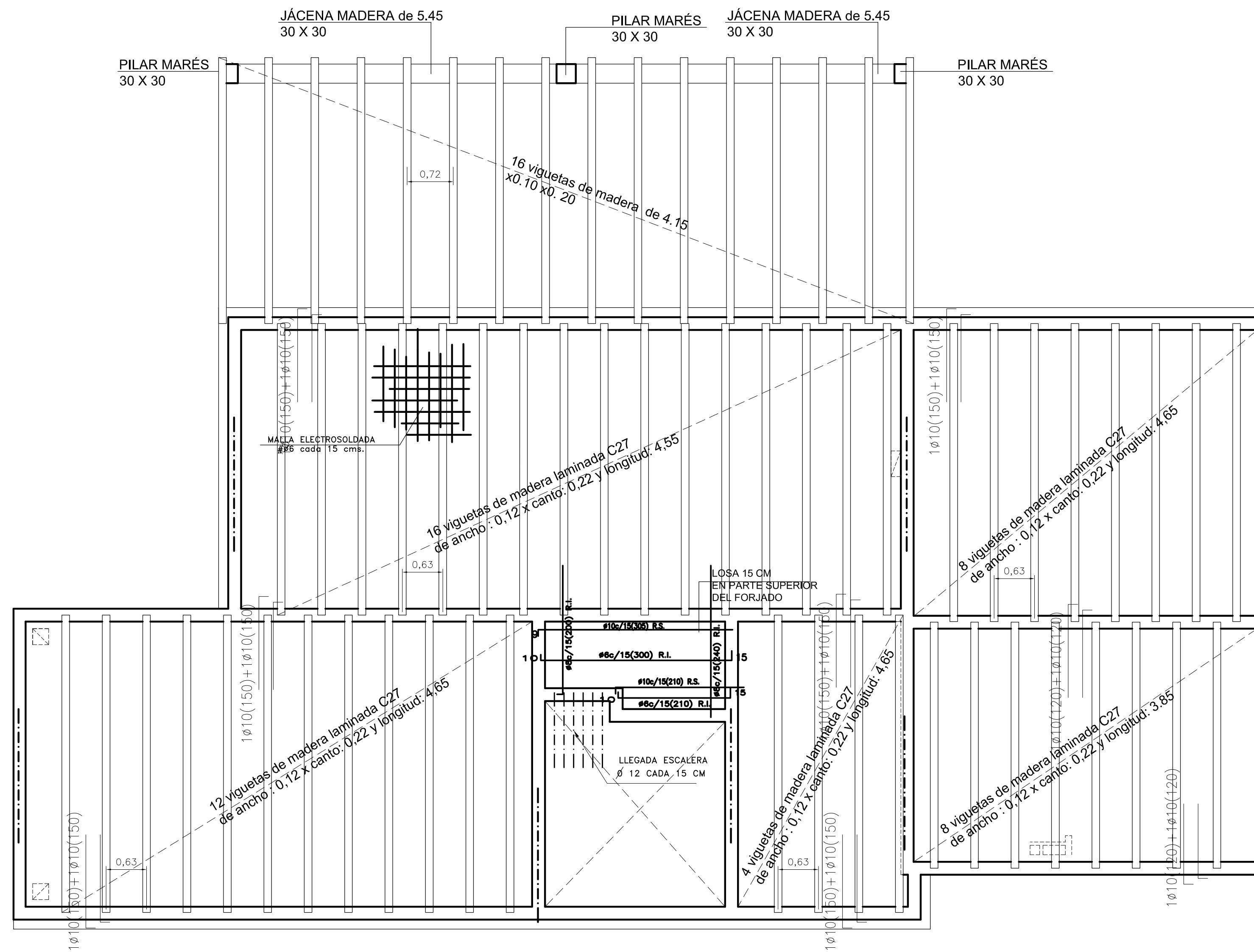
(\*) Recubrimientos nominales recomendados para estructuras en espacios/ambientes y en protección especial contra incendios.

Tabla de características de forjados de viguetas (Grupo 1)

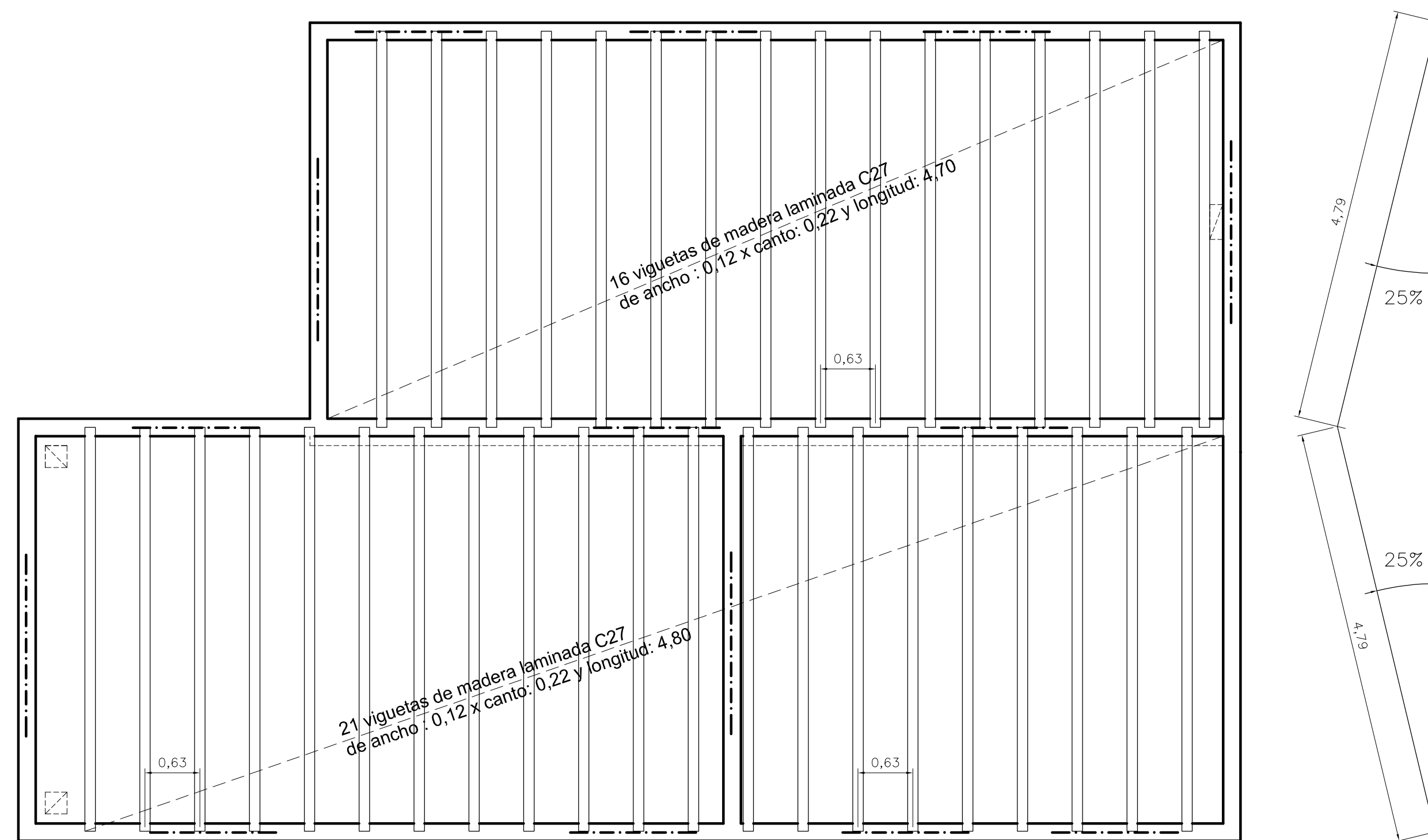
FORJADO DE VIGUETAS PRETENSADAS  
 Fabricante: ALEMAN TIPO 20  
 Tipo de bovedilla: De hormigón  
 Canto del forjado: 27 = 22 + 5 (cm)  
 Intereje: 70 cm (simple) y 81 cm (doble)  
 Hormigón obra: HA-25, Control Estadístico  
 Hormigones viguetas: HA-25, Control Estadístico  
 Acero pretensar: Y-1770-C  
 Aceros negativos: B 500 S, Control Normal  
 Peso propio: 0.323 t/m2 (simple) y 0.363 t/m2 (doble)  
 Nota 1: El fabricante indicará los apuntalados necesarios y la separación entre sopandas.  
 Nota 2: Consulte los detalles referentes a enlaces con forjados de la estructura principal y de las zonas macizadas.



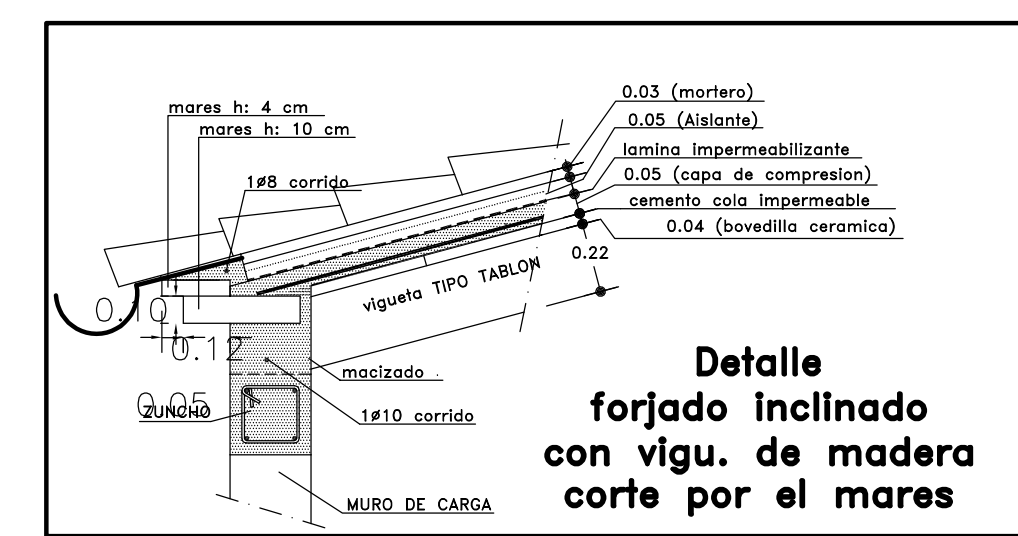
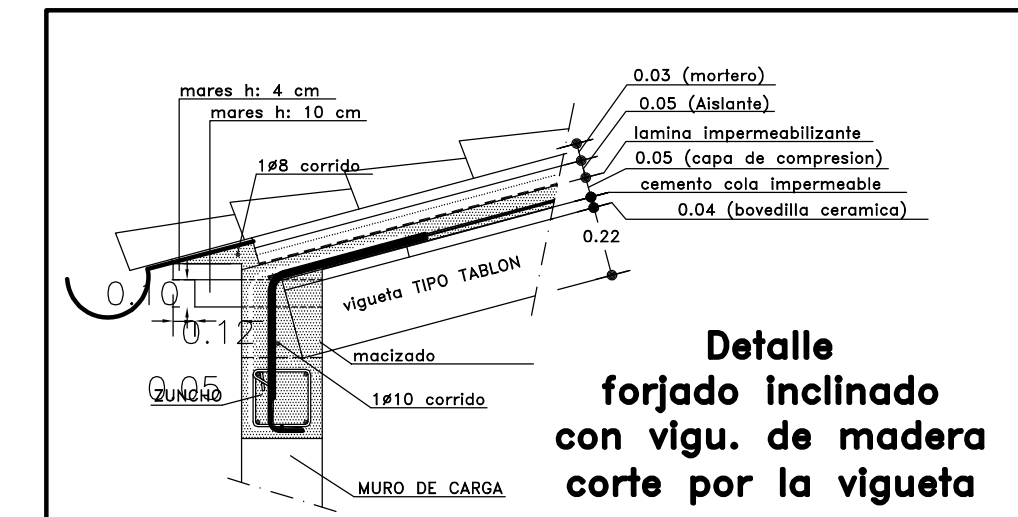
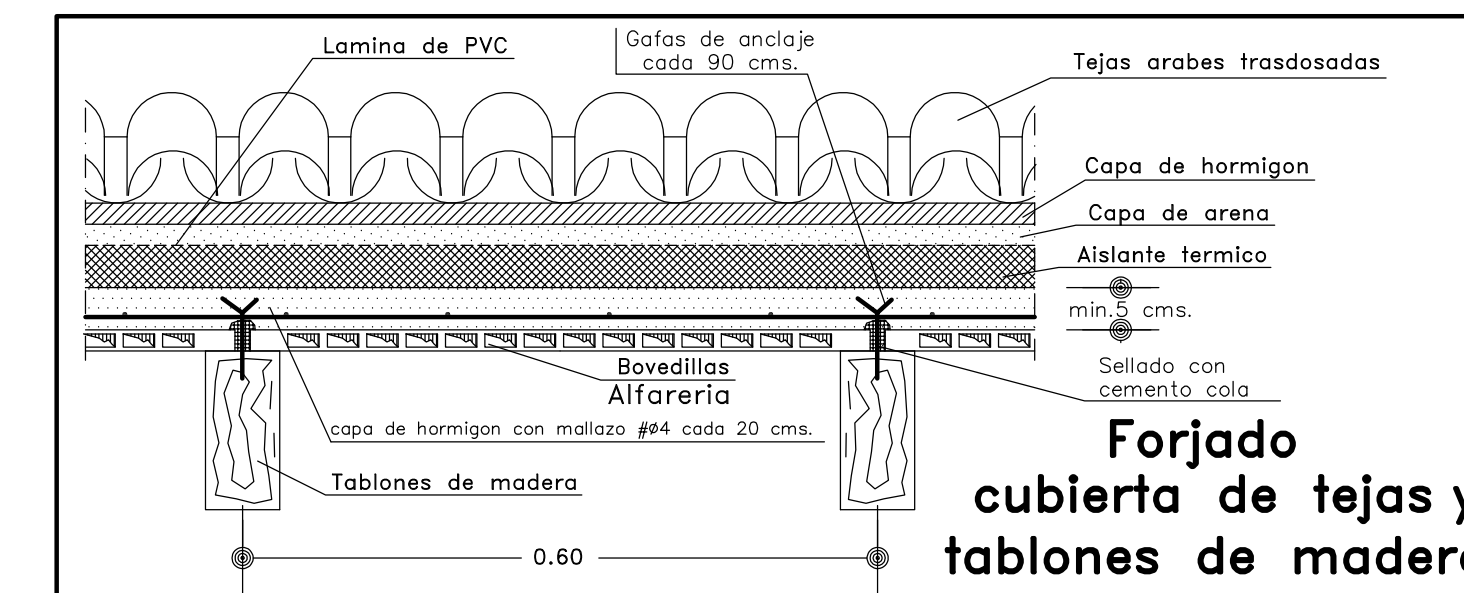
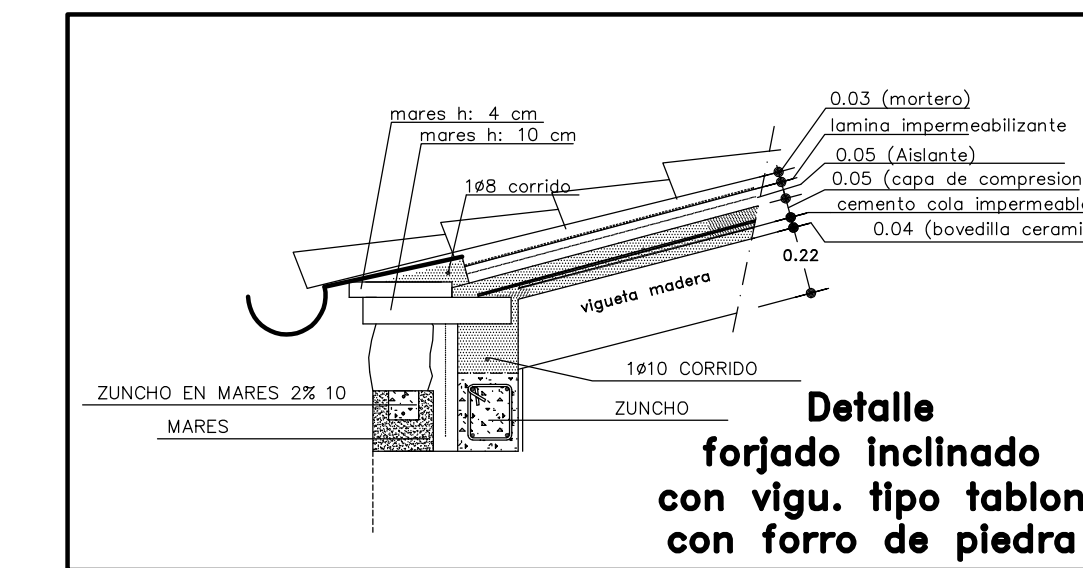
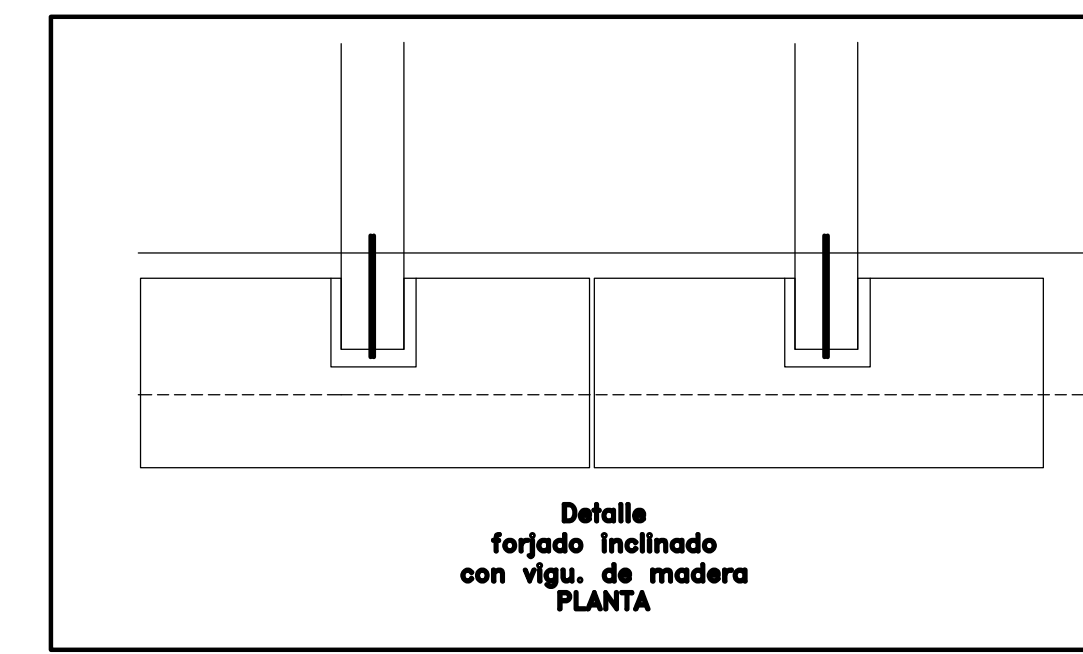




FORJADO PLANTA BAJA



FORJADO PLANTA PISO



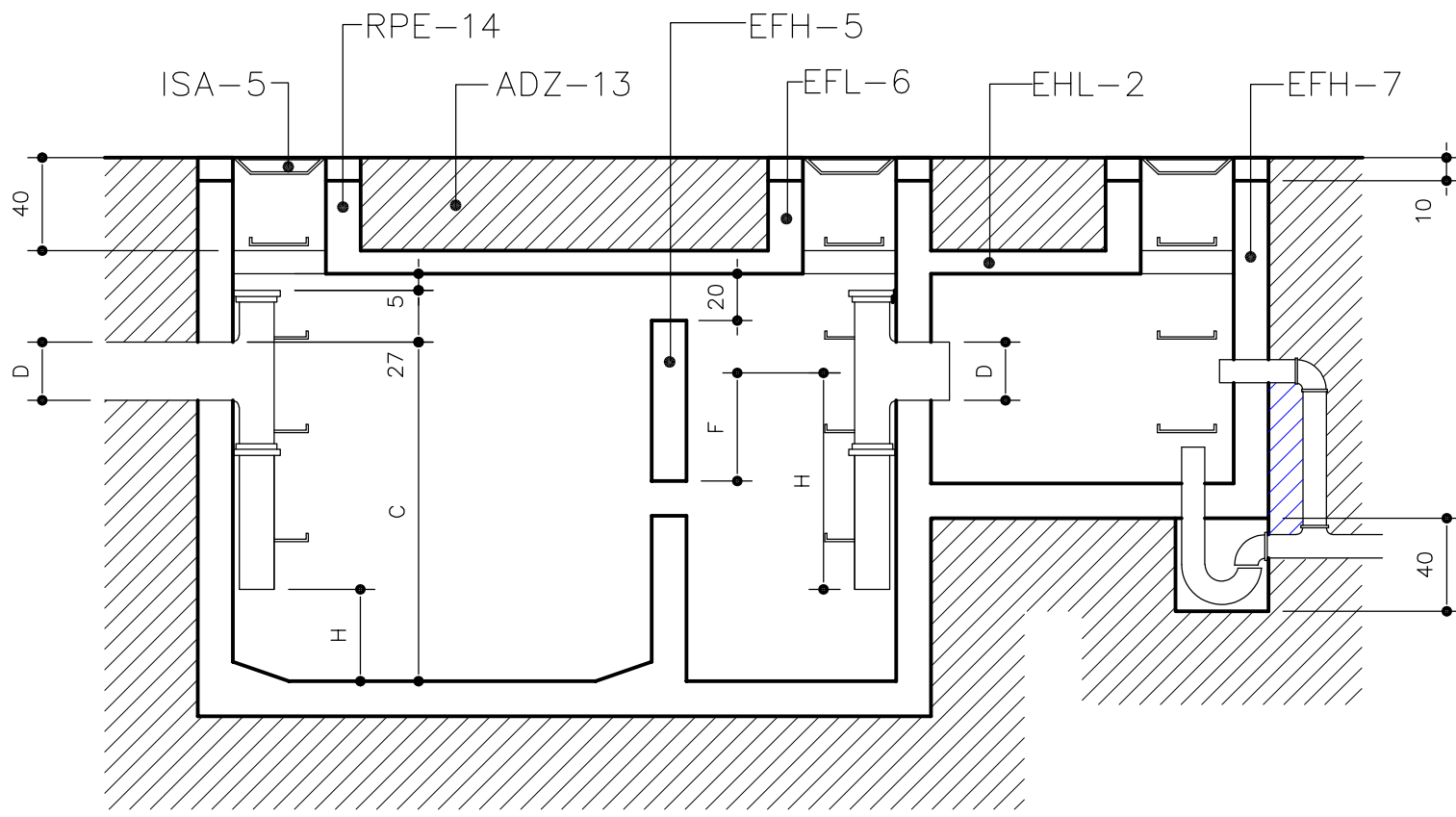
Características de los materiales – Forjados Unidireccionales

Materiales	Hormigón						Acero		
	Control			Características			Control		Características
Elemento Zona/Planta	Nivel Control	Coef. Ponde.	Tipo	Consistencia	Tamaño máx. árido	Exposición Ambiente	Nivel Control	Coef. Ponde.	Tipo
PILARES	Estadístico	γ = 1.50	HA- 25	Blanda (F-4 cm)	16/20 mm	IIa	Normal	γ = 1.15	B 500 S
VIGAS	Estadístico	γ = 1.50	HA- 25	Blanda (F-4 cm)	16/20 mm	IIa	Normal	γ = 1.15	B 500 S
FORJADOS	Estadístico	γ = 1.50	HA- 25	Blanda (F-4 cm)	16/20 mm	IIa	Normal	γ = 1.15	B 500 S
Ejecución (Acciones)	Normal								
Exposición/ambiente	Adaptado a la Instrucción EHE								
Recubrimientos nominales (mm)	30	35	40	45					

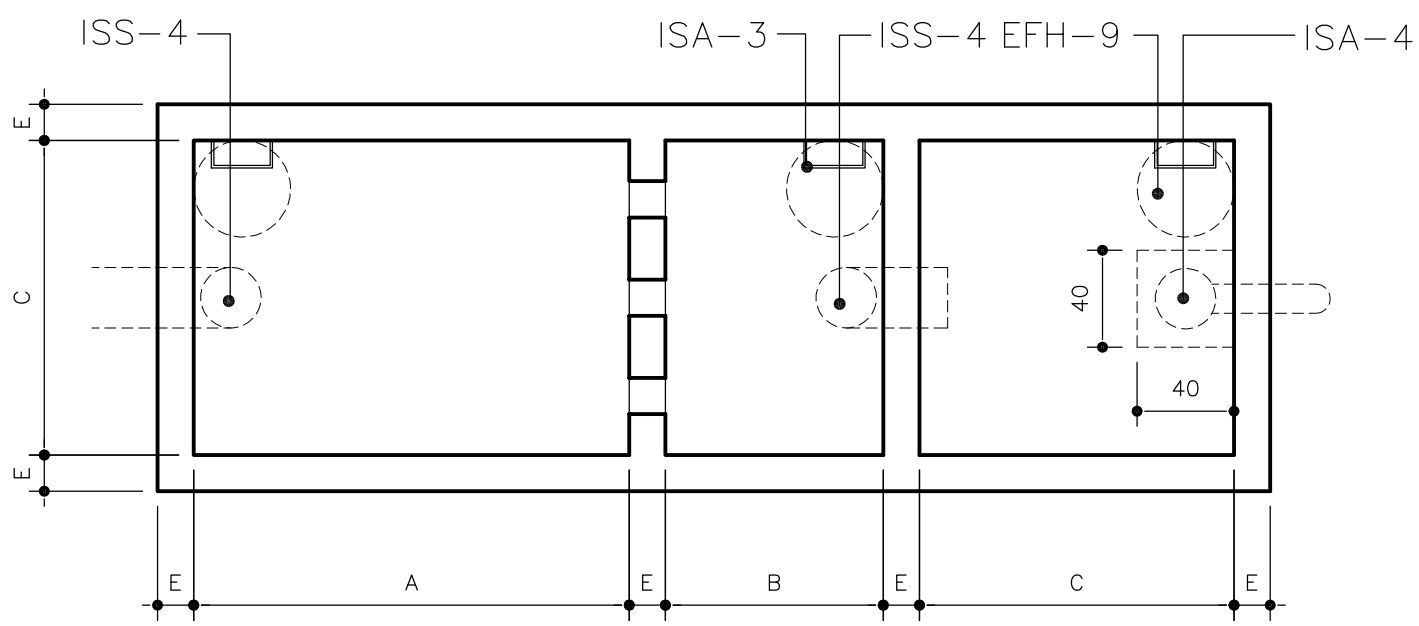
Notas

- Control Estadístico en EHE, equivale a control normal
- Solapes según EHE
- El acero utilizado deberá estar garantizado con un distintivo reconocido: Sello CIETSD, CC-EHE, ...

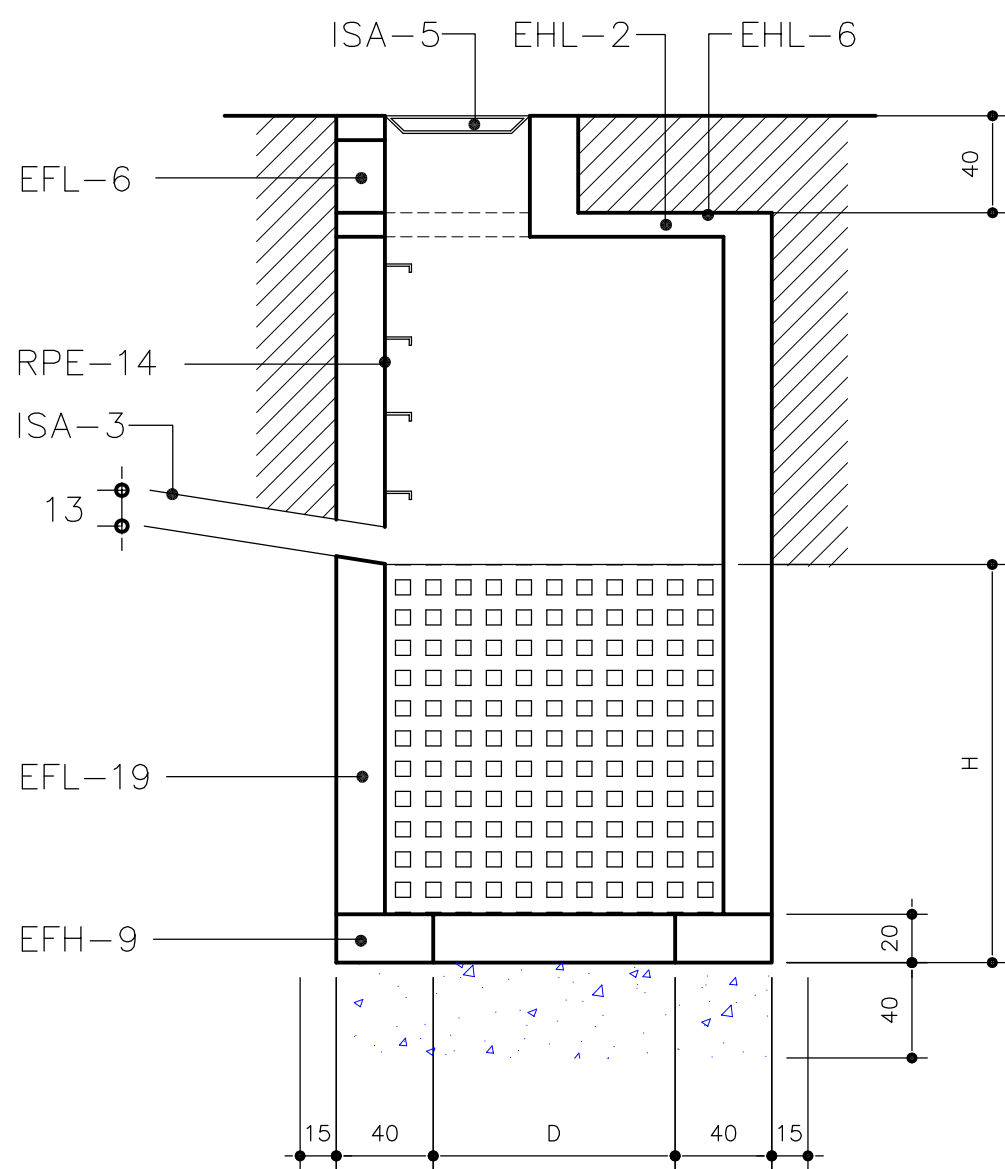
## FOSA SEPTICA



SECCION

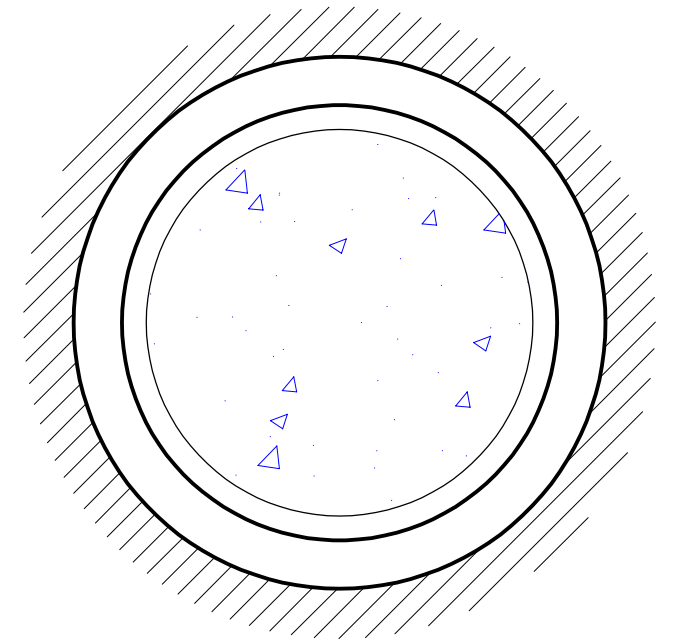


PLANTA



SECCION

## POZO FILTRANTE



PLANTA

TIPO DE TERRENO	PERMEABLE		
4-5	1	130	150
6-10	1	180	180
11-15	1	240	180
14-20	2	180	180
21-25	2	210	180
26-30	2	240	180
31-40	2	270	150
41-50	2	300	150
51-60	3	300	150
61-70	4	300	150
71-80	4	300	150
81-90	4	300	270
91-100	4	300	270

POBLACION P	DIMENSIONES EN CM. FOSA SEPTICA							N° Y DIAMETRO DE REDONDOS	
	A	B	C	D	E	F	G	n°	∅
1-5	150	75	110	55	38	15	12	5	8
6-10	180	90	135	70	45	15	12	5	10
11-15	210	105	160	80	53	15	12	5	12
16-20	230	115	175	90	60	15	12	5	12
21-25	250	125	190	95	60	20	16	7	12
26-30	260	130	195	100	65	20	16	7	12
31-40	290	145	220	110	75	20	16	7	12
41-50	310	155	235	120	80	20	16	5	8